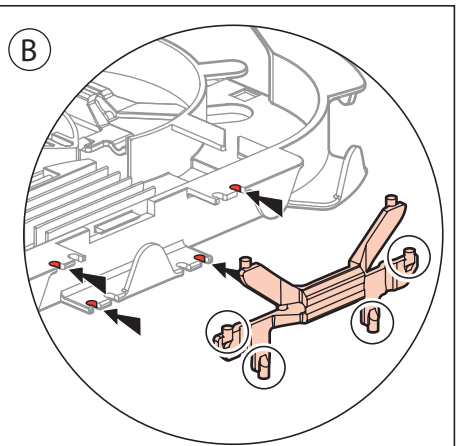
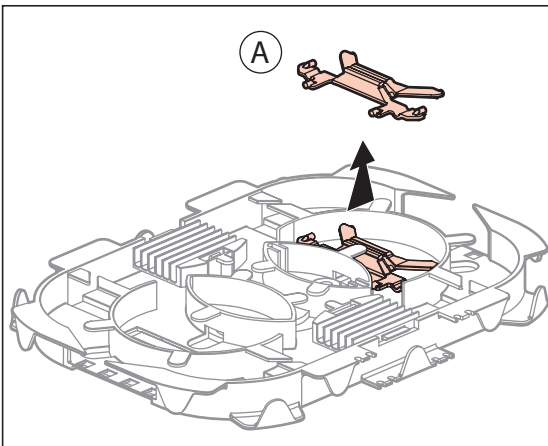
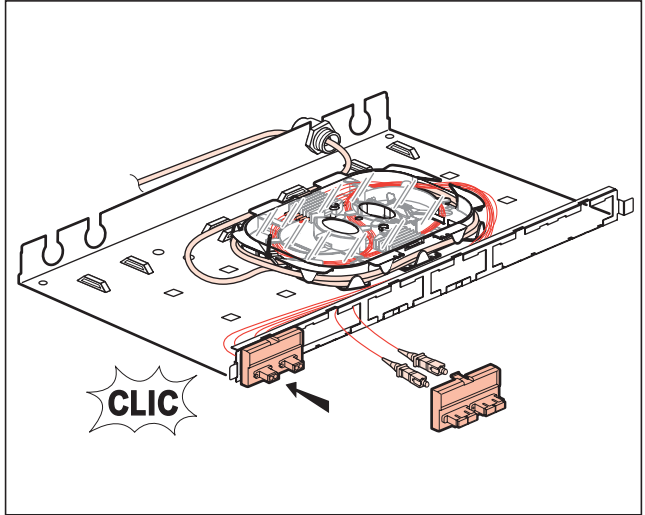
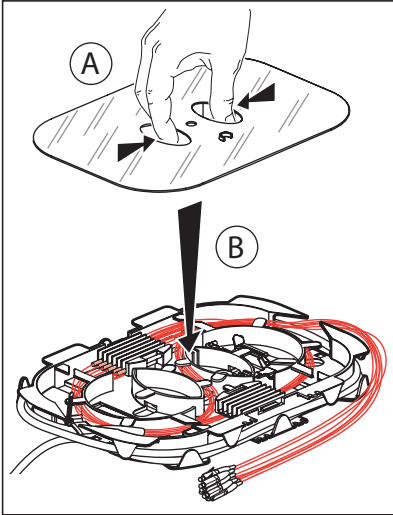
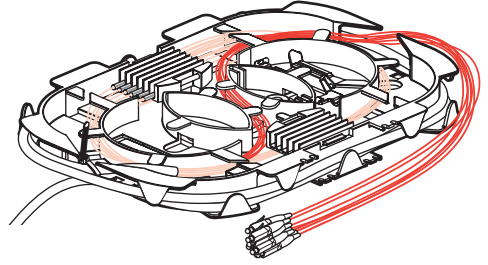
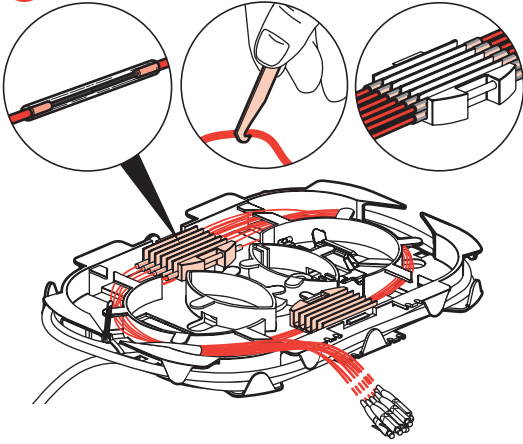
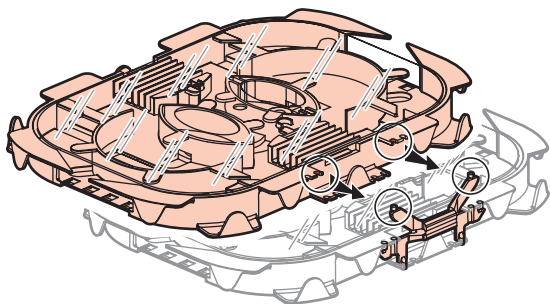
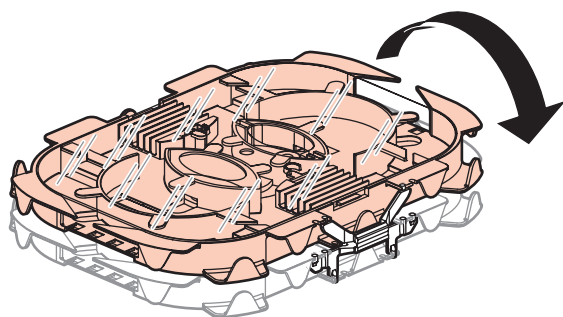
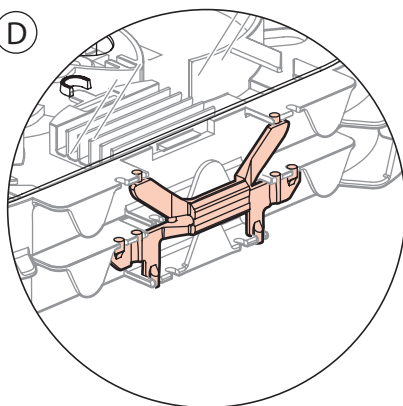


9



**C****D****24****48****⚠ Consignes de sécurité****FR LU BE CH**

Avant toute intervention, couper le courant.  
Respecter strictement les conditions d'installation et d'utilisation.

**⚠ Safety instructions****GB IE**

Make sure the power supply is disconnected before any intervention.  
Strictly comply with instructions for installation and use.

**⚠ Sicherheitshinweise****DE CH**

Vor jeglichem Eingriff die Spannungsfreiheit sicherstellen.  
Einbau- und Gebrauchsanleitungen sind genau zu beachten.

**⚠ Consignas de seguridad****ES**

Antes de realizar cualquier intervención, cortar la corriente eléctrica.  
Respetar estrictamente las condiciones de instalación y uso.

**⚠ Instruções de segurança****PT**

Antes de qualquer intervenção, desligar a corrente.  
Respeitar rigorosamente as condições de instalação e de utilização.

**⚠ Меры предосторожности****RU**

Отключить питание перед проведением любых ремонтных работ.

Строго соблюдайте требования к условиям монтажа и эксплуатации.

**⚠ Istruzioni di sicurezza****IT CH**

Prima di qualsiasi intervento, interrompere l'alimentazione.

Rispettare scrupolosamente le condizioni d'installazione e uso.

إرشادات الأمان: ⚠

«اقطع التيار الكهربائي قبل أي تدخل. تقيّم تقيماً تاماً بشروط التركيب والاستخدام.»