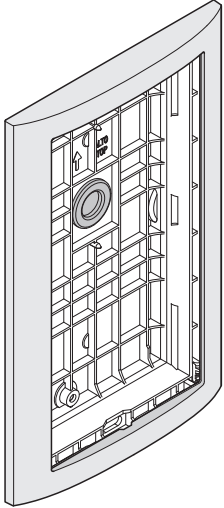
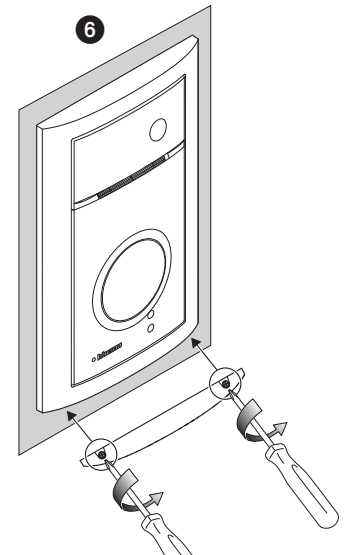
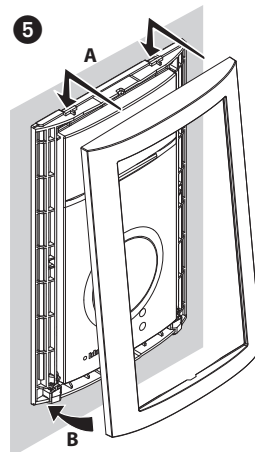
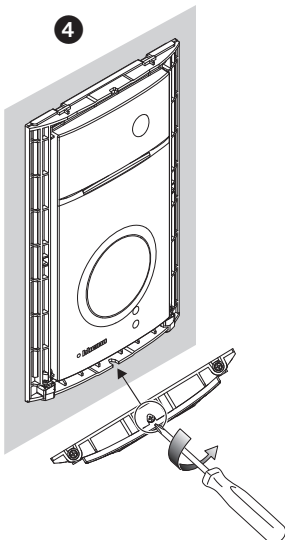
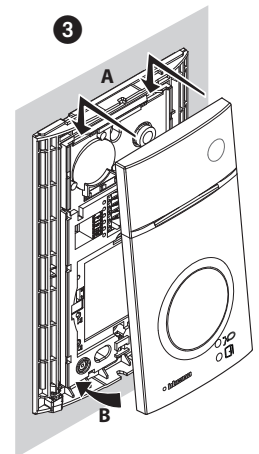
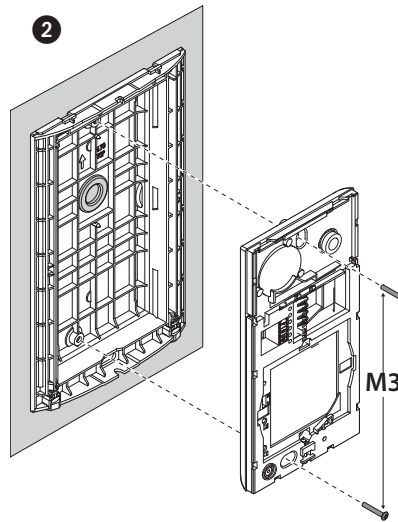
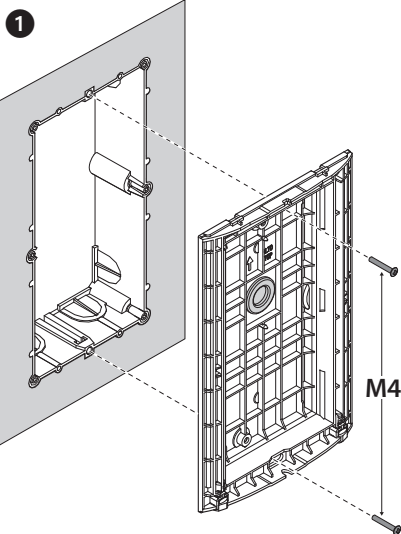


- Accessorio per installazione da incasso
- Flush mounted installation accessory
- Accessoire pour installation encastrée
- Zubehör zur UP-Installation

- Accesorio para instalación empotrada
- Inbouwaccessoire
- Acessório para instalação a encaixar



- L'accessorio art. 343061 permette l'installazione da incasso dei posti esterni LINEA3000, con scatola 350020 (sfera new) e 331120 (sfera classic)
- LINEA3000 entrance panels can be flush mounted using the accessory item 343061, with box 350020 (sfera new) and 331120 (sfera classic)
- L'accessoire réf. 343061 permet l'installation encastrée des postes externes LINEA3000, avec boîtier 350020 (sfera new) et 331120 (sfera classic).
- Das Zubehör Art. 343061 gestattet die UP-Installation der Türstationen LINEA3000 mit der Dose 350020 (sfera new) und 331120 (sfera classic)
- El accesorio art. 343061 permite instalar de forma empotrada las placas exteriores LINEA3000, con caja 350020 (sfera new) y 331120 (sfera classic)
- Met het accessoire art 343061 kunnen de buitenposten LINEA3000 met de inbouwdoos 350020 (sfera new) en 331120 (sfera classic) worden ingebouwd
- O acessório item 343061 permite a instalação a encaixar das unidades externas LINEA3000, com caixa 350020 (sfera new) e 331120 (sfera classic)



- Smontaggio
- Disassembling
- Démontage
- Demontage

- Desmontaje
- Demontage
- Desmontagem

