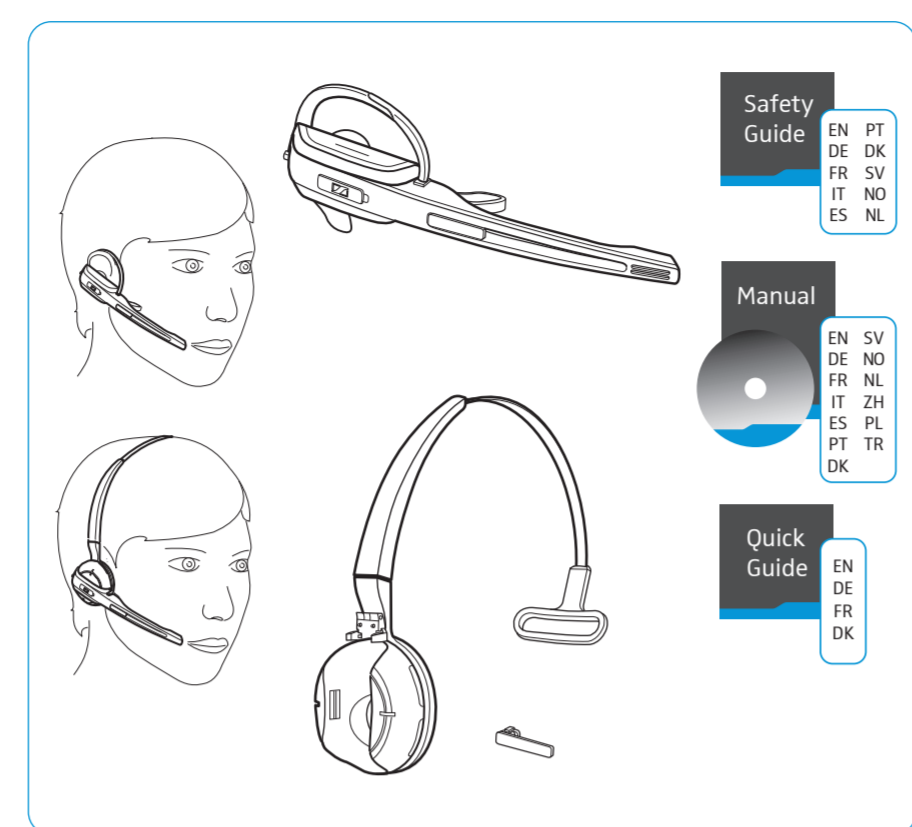
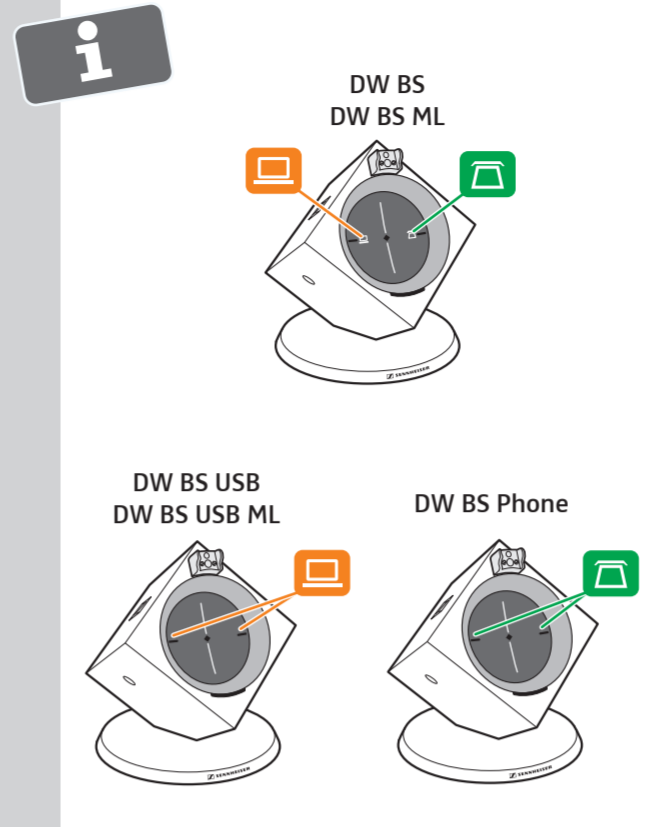




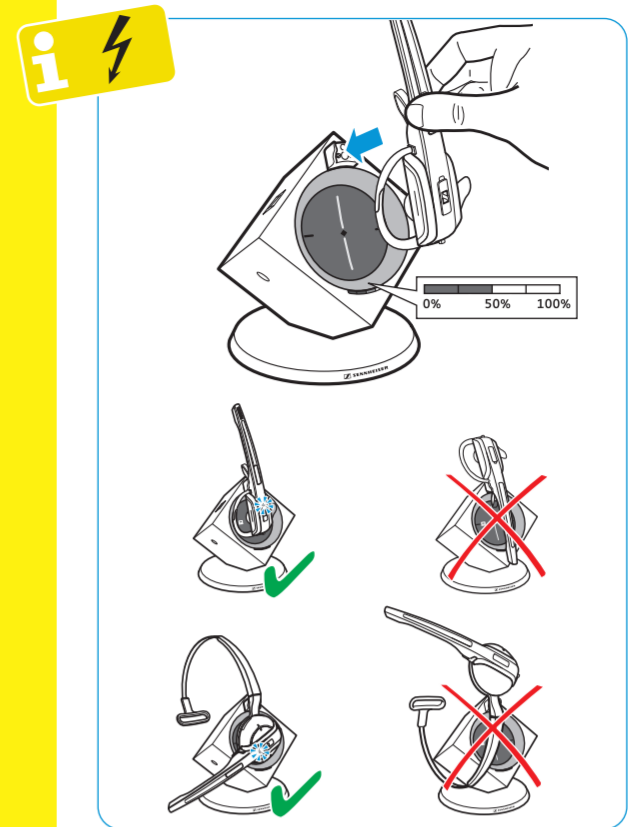
EN Delivery includes
DE Lieferumfang
FR Contenu
DK Leveringsomfang



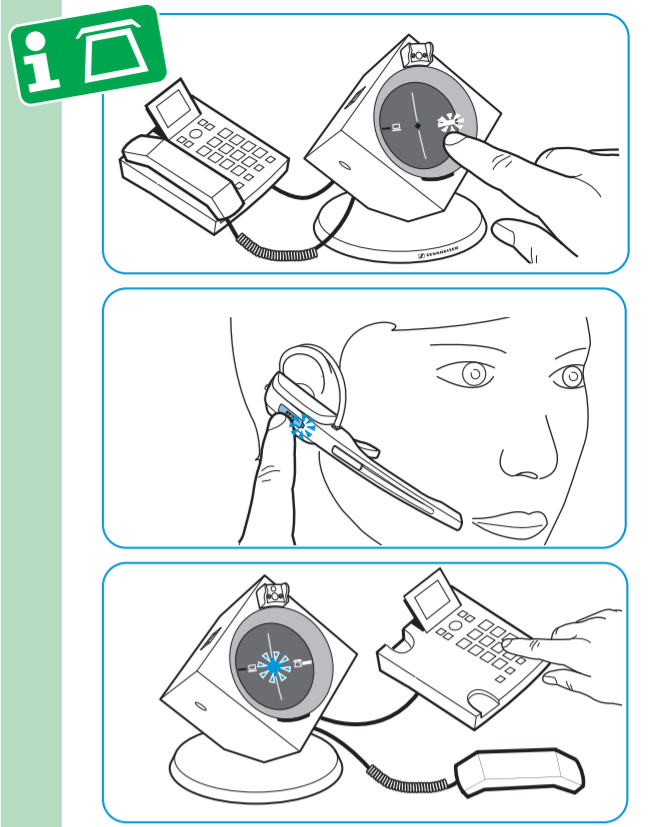
Overview of the base station
Übersicht der Basisstation
Vue d'ensemble de la station de base
Oversigt over basisstationen



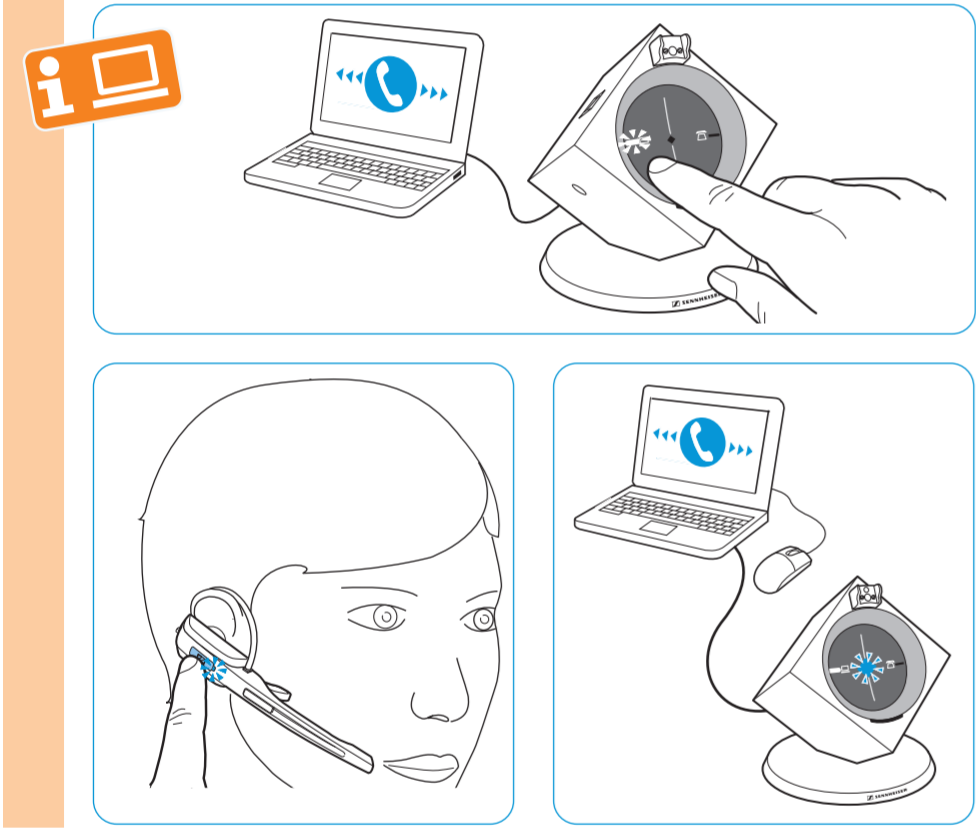
Charging the headset
Headset laden 50% 20 min
Charger l'oreillette 100% 1 h
Lad hovedsættet



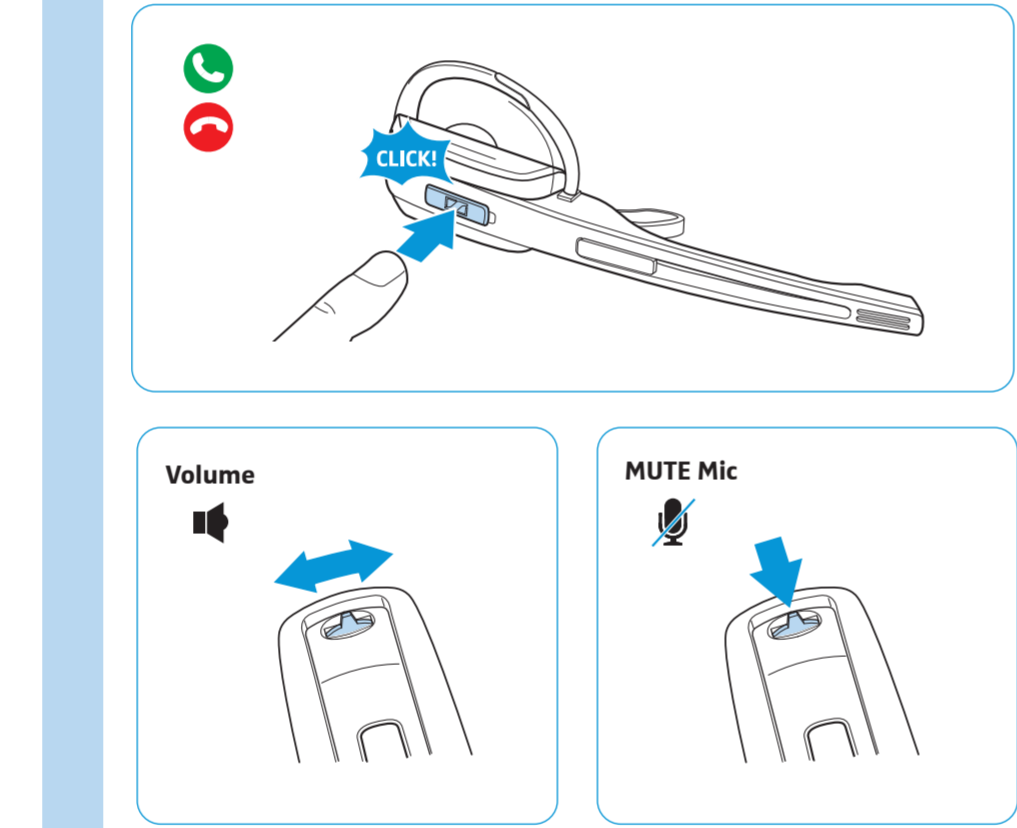
Making calls via the telephone
Telefonieren über Telefon
Téléphoner depuis le téléphone
Telefonér via telefon



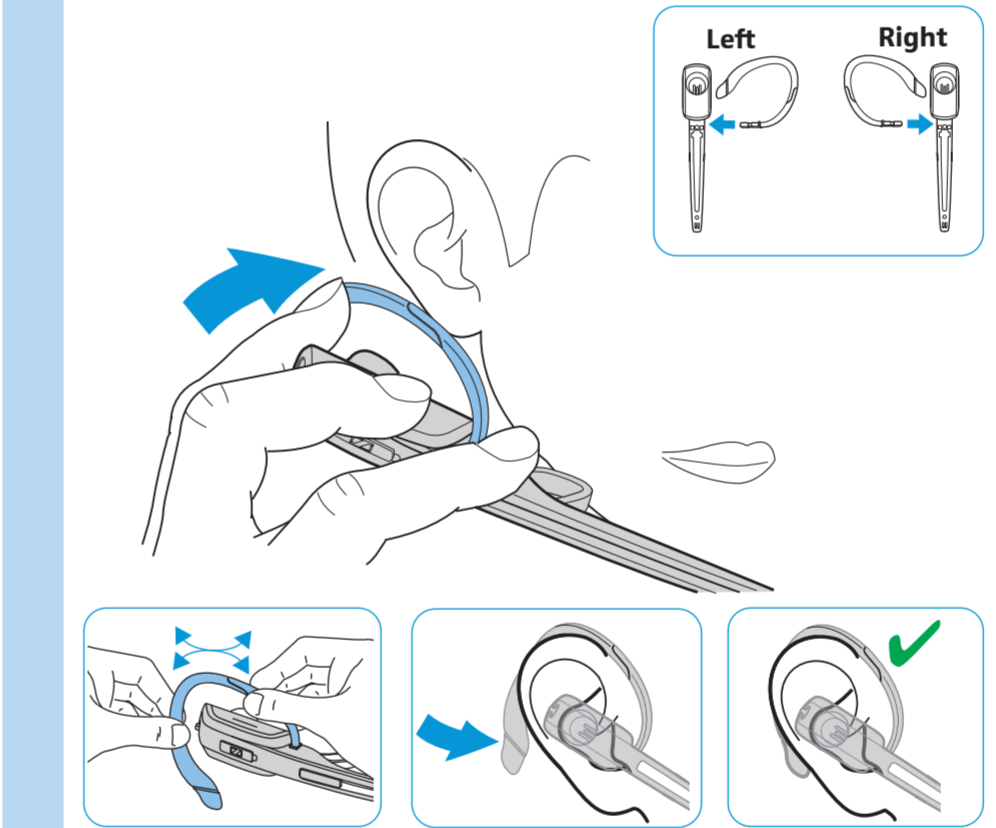
EN Making calls via the PC
DE Telefonieren über PC
FR Téléphoner depuis l'ordinateur
DK Telefonér via pc



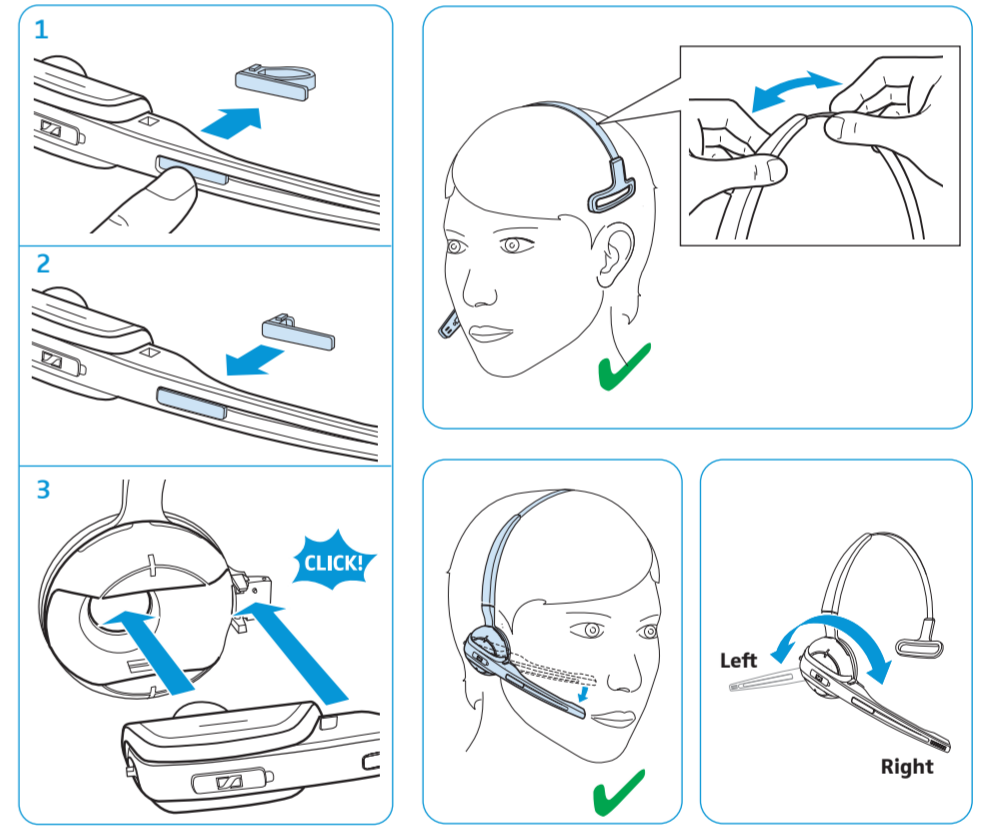
Using the headset
Headset verwenden
Utiliser le casque-micro
Anvendelse af headset



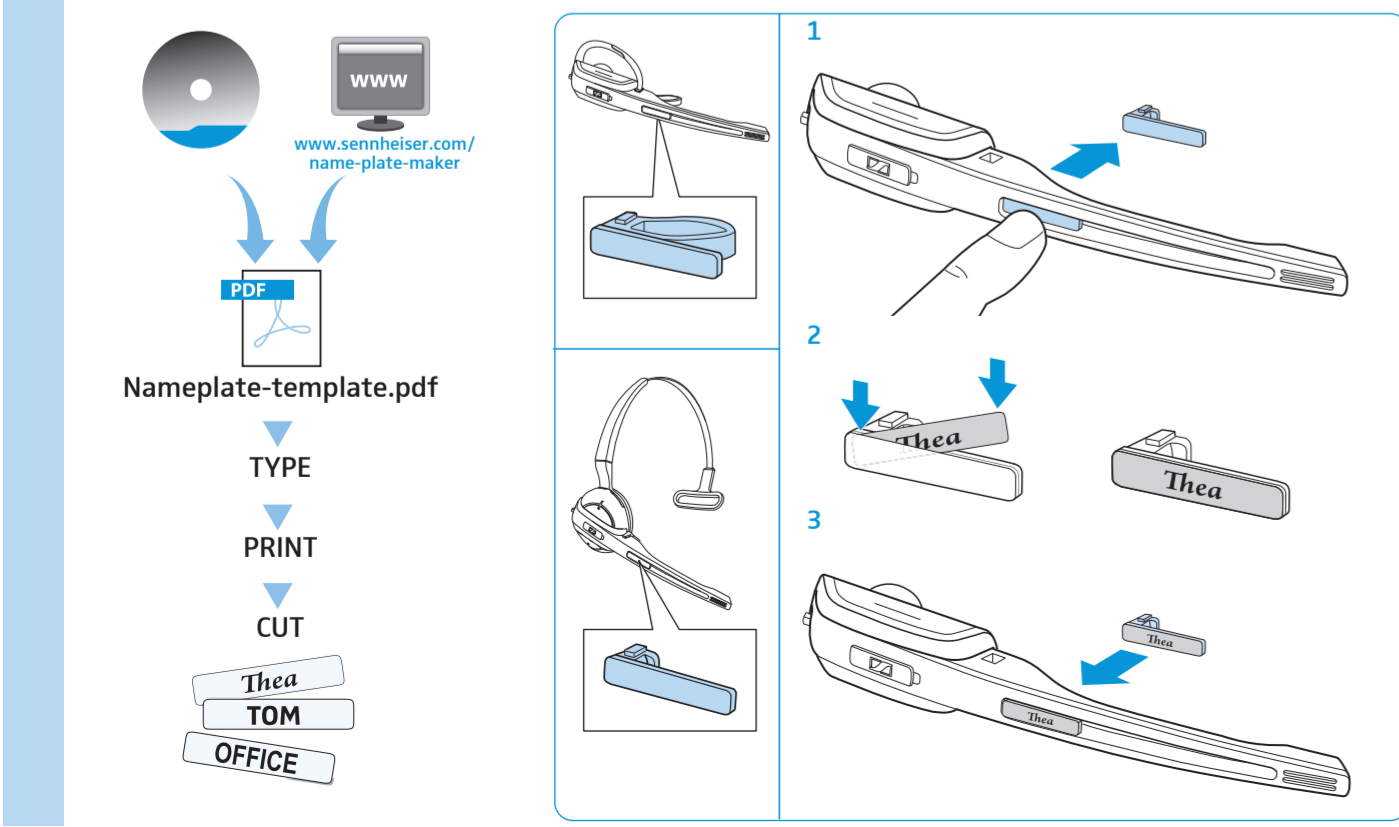
Wearing the headset with the earhook
Headset mit Ohrbügel aufsetzen
Porter l'oreillette avec le crochet d'oreille
Tag hovedsættet med ørebøjlen på



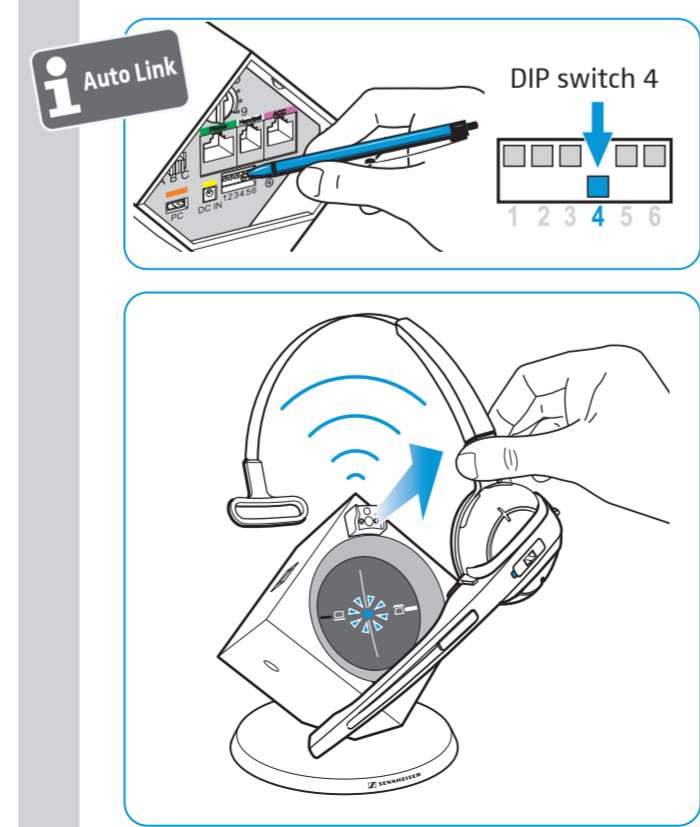
Wearing the headset with the headband
Headset mit Kopfbügel aufsetzen
Porter l'oreillette avec l'arceau
Tag hovedsættet med hovedbøjlen på



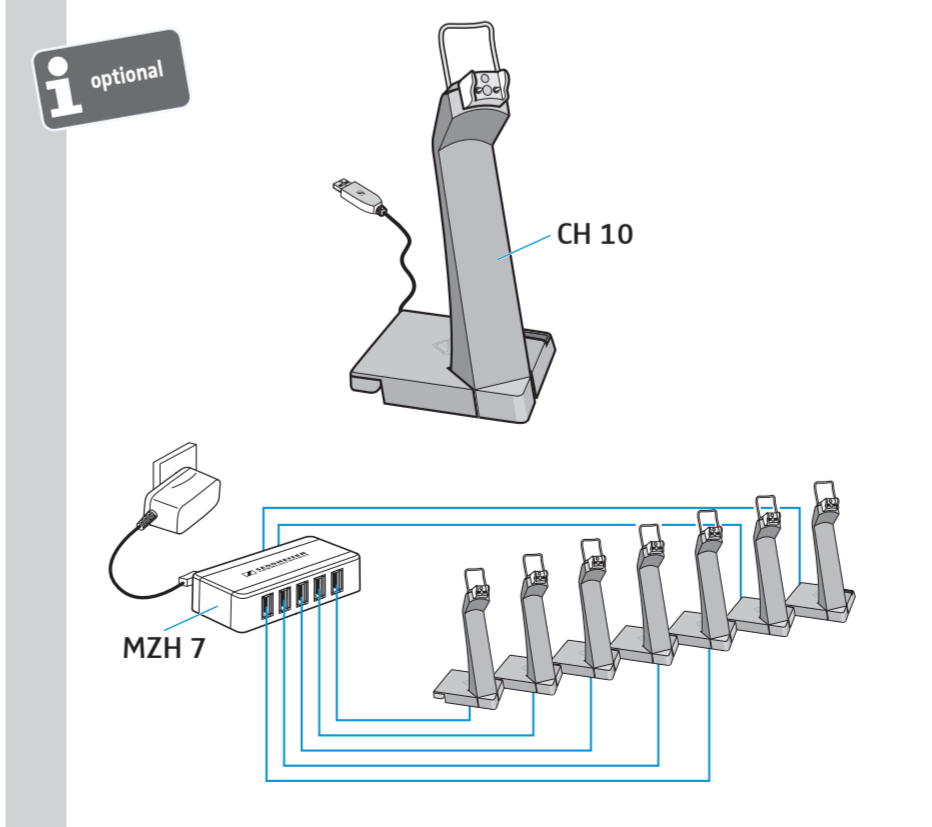
EN Labeling the headset
DE Headset kennzeichnen
FR Marquage du casque micro
DK Identificering af hovedsættet



Auto Link: automatic link establishment
Auto Link: automatischer Verbindungsaufbau
Auto Link: établissement automatique d'une liaison
Auto Link: automatisk forbindelsesopbygning



Charging several headsets simultaneously
Mehrere Headsets gleichzeitig laden
Charger plusieurs casques-micros simultanément
Opladning af flere hovedtelefoner samtidig



Detailed information / Accessories
Ausführliche Informationen / Erhältliches Zubehör
Informations détaillées / Accessoires
Udførlige informationer / Tilbehør

