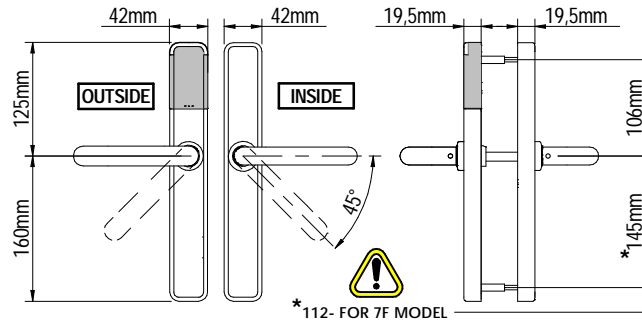


Installation guide

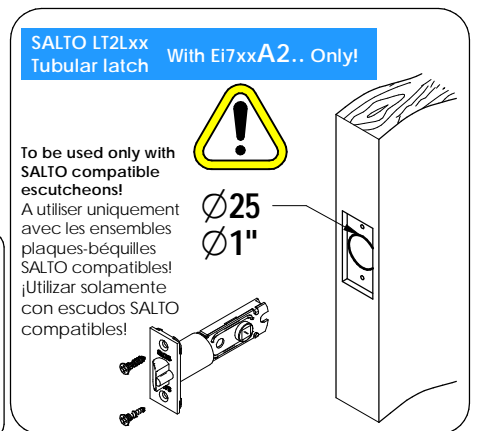
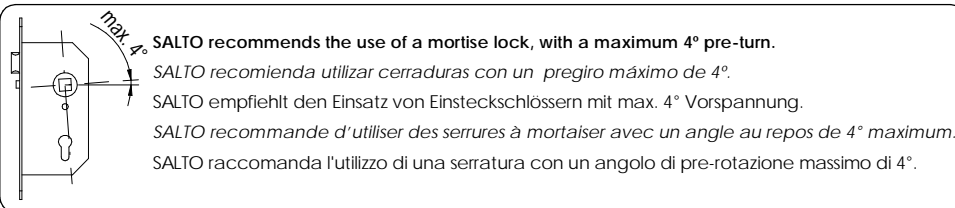
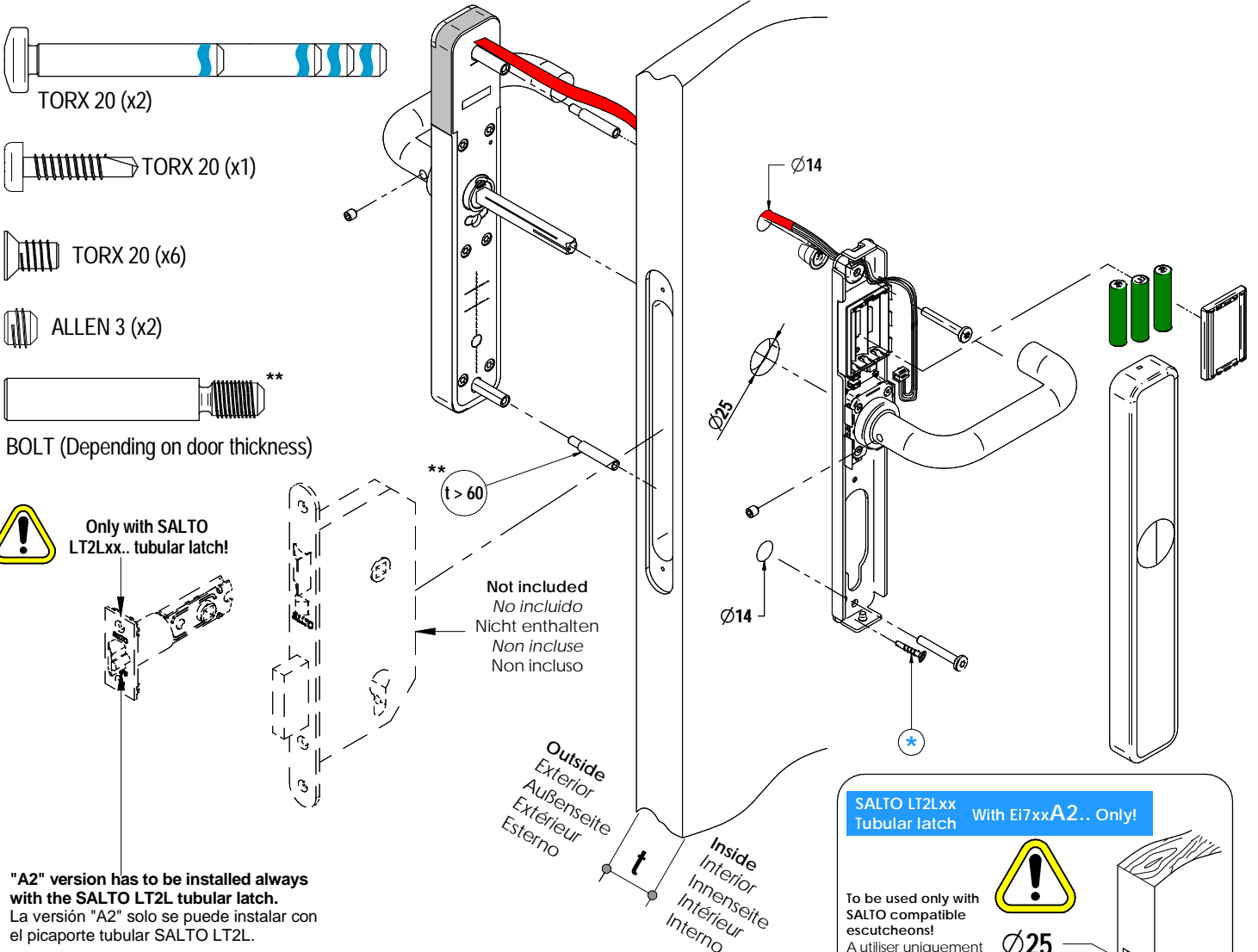
XS4 One

SALTO
inspiredaccess

- (Eng) Installation guide
 (E) Guía de instalación
 (D) Montageanleitung
 (F) Guide d'installation
 (I) Guida all'installazione
 (P) Guia de instalação



Ei 750 xx..series
 Ei 751 xx..
 Ei 752 xx..
 Ei 753 xx..
 Ei 754 xx..
 Ei 756 xx..
 Ei 757 xx..
 Ei 7P0 xx..
 Ei 7P1 xx..
 Ei 7P6 xx..



- (*) **NOTE:** Distance 7F on models 56 - 57 - 66 and P6 does not permit to use of the self-drilling screw to improve the escutcheon vertical alignment.
- (*) **NOTA:** La distancia 7F en modelos 56 - 57 - 66 y P6 no permite utilizar el tornillo que mejora el alineamiento vertical del escudo.
- (*) **HINWEIS:** Bei Abstand 7F der Modelle 56,57,66 und P6 ist die Verwendung der selbstschneidenden Schraube zur Verbesserung der vertikalen Ausrichtung des Beschlags nicht erlaubt.
- (*) **REMARQUE:** La distance de 7F sur les modèles 56 - 57 - 66 et P6 ne permet pas d'utiliser la vis auto-foreuse pour améliorer l'alignement vertical de l'ensemble plaques béquilles.
- (*) **NOTA:** la distanza 7F su i modelli 56 - 57 - 66 e P6 non consente l'uso della vite autoforante per migliorare l'allineamento verticale della placca.
- (*) **NOTA:** A distância 7F nos modelos 56 - 57 - 66 e P6 não permite a utilização do parafuso auto-perfurante para melhorar o alinhamento vertical do escudo.

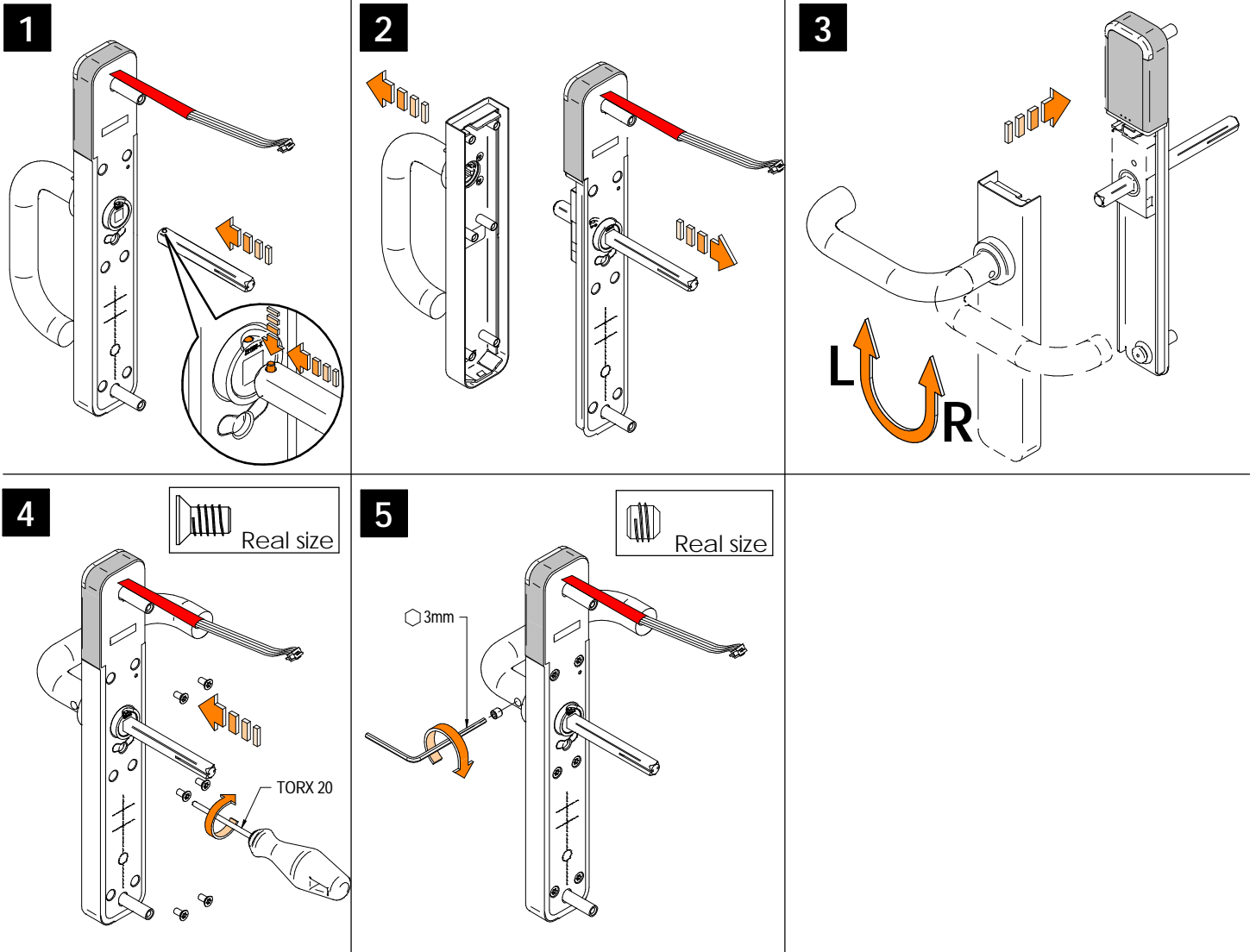
Installation guide

XS4 One

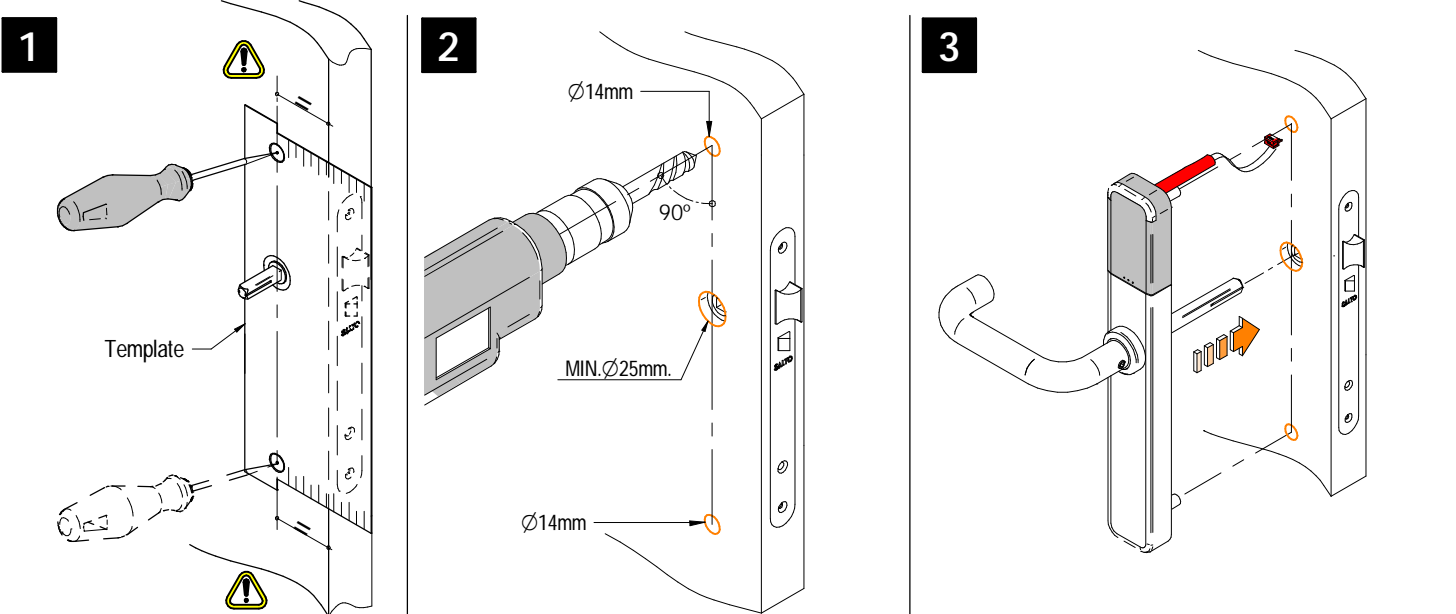
SALTO

inspiredaccess

Ⓔ Eng Select handing
 Ⓔ E Seleccione mano
 Ⓔ D Drückerrichtung wählen
 Ⓔ F Choisir le sens de la bèquille
Ⓔ I Scegliere il verso
 Ⓔ P Seleccione mão



Ⓔ Eng Installation
 Ⓔ E Instalación
 Ⓔ D Installation
 Ⓔ F Installation
 Ⓔ I Installazione
 Ⓔ P Instalação



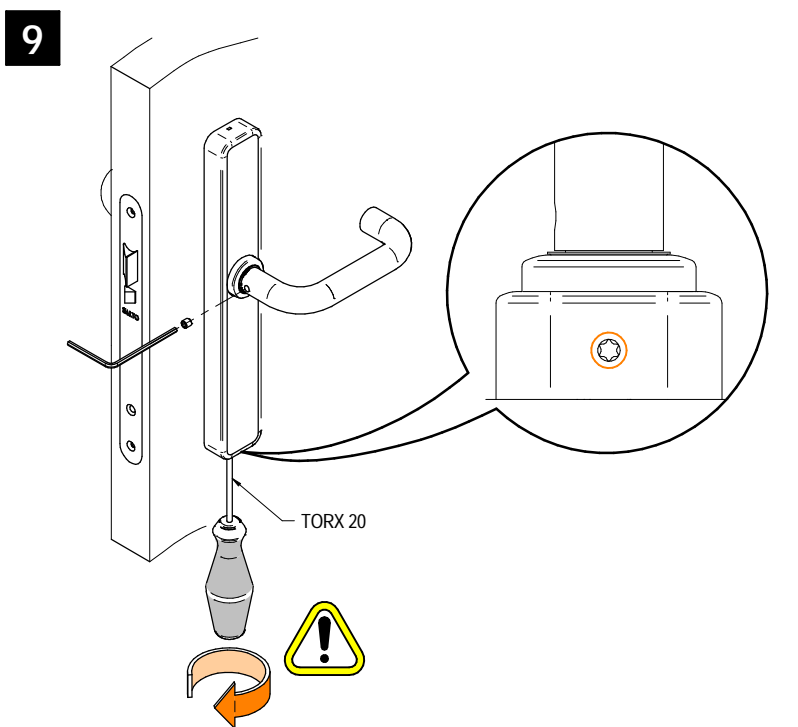
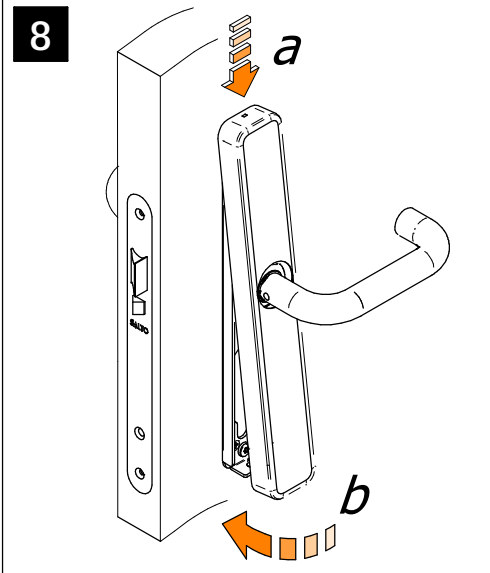
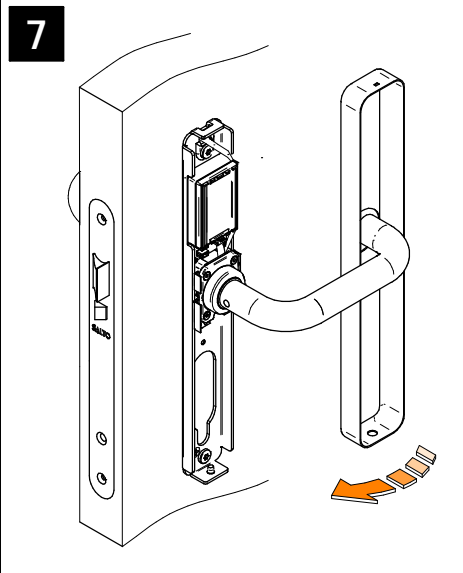
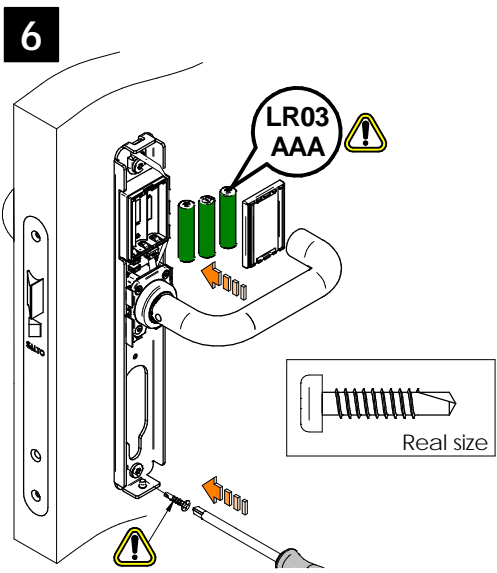
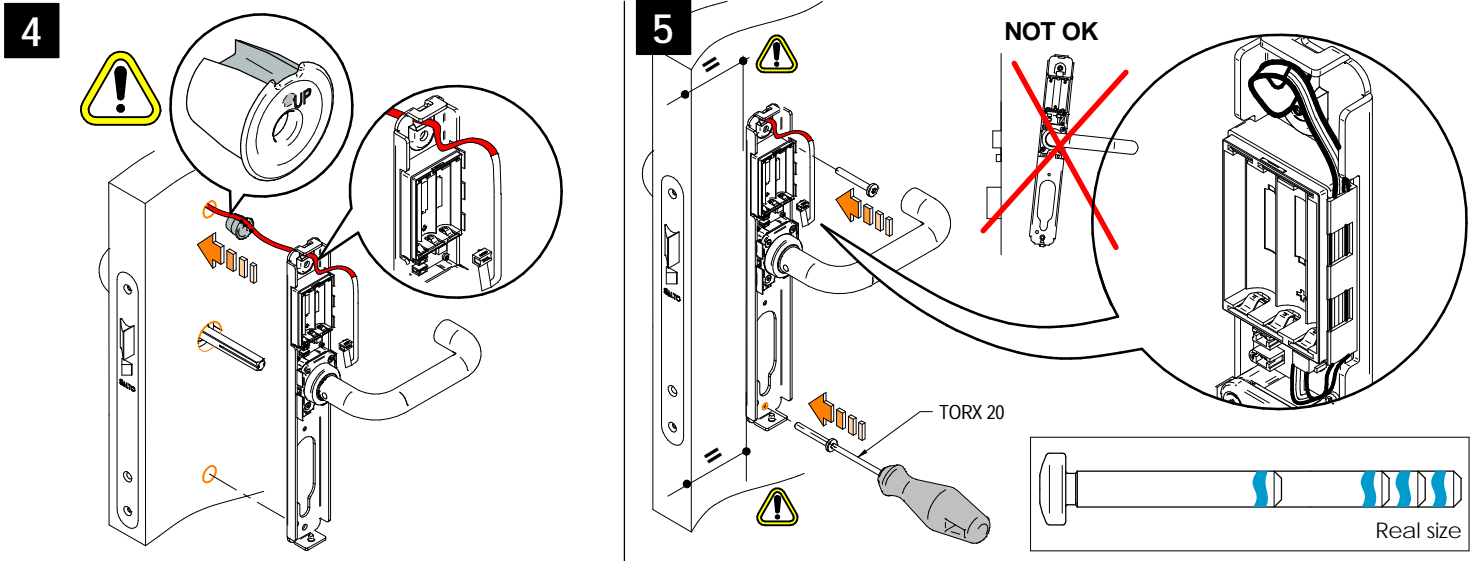
XS4 One

© 2023 SALTO Systems S.L.

Installation guide

XS4 One

SALTO
inspiredaccess



- Ⓔ Eng AT THIS POINT DO NOT CLOSE THE DOOR PROGRAM THE LOCK FIRST
- Ⓔ E NO CIERRE LA PUERTA. PROGRAME LA CERRADURA
- Ⓔ D TÜR NICHT SCHLIESSEN. ZUERST SCHLOSS PROGRAMMIEREN
- Ⓔ F NE FERMEZ PAS LA PORTE. PROGRAMMEZ LA BÉQUILLE AVANT
- Ⓔ I PROGRAMARE LA SERRATURA PRIMA DI CHIUDERE LA PORTA

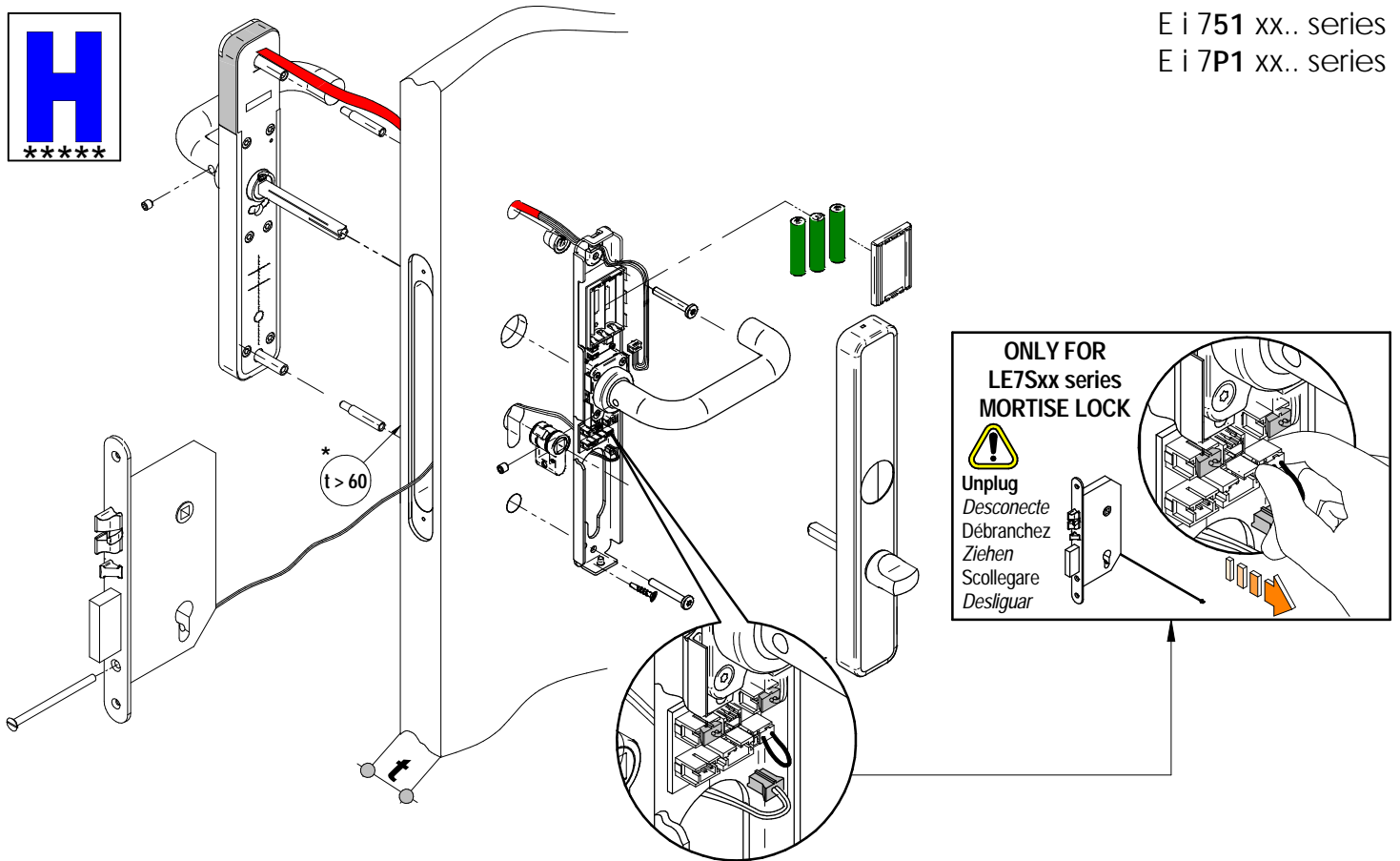
Installation guide

XS4 One

SALTO

inspiredaccess

E i 751 xx.. series
E i 7P1 xx.. series



Eng Other models E Otros modelos D Andere Modelle F D'autres modèles I Altri modelli P Outros modelos

E i 756 xx..

- Eng -Entry lock with privacy/ lockout funtion
- E -Modelo entrada con privacidad
- D -Beschlag mit Privacy-Funktion
- F -Béquille electronique avec fonction privacité
- I -Modello di entrata con privacy
- P -Modelo entrada com privacidade

E i 7P6 xx..

- Eng -Entry lock with privacy/lockout funtion and key override
- E -Modelo entrada con privacidad y llave de emergencia con registro
- D -Beschlag mit Privacy-Funktion und Notschlüssel
- F -Béquille electronique avec fonction privacité et clef de secours
- I -Modello entrata con privacy e chiave di emergenza con registrazione
- P -Modelo entrada com privacidade e chave de emergencia com registro

