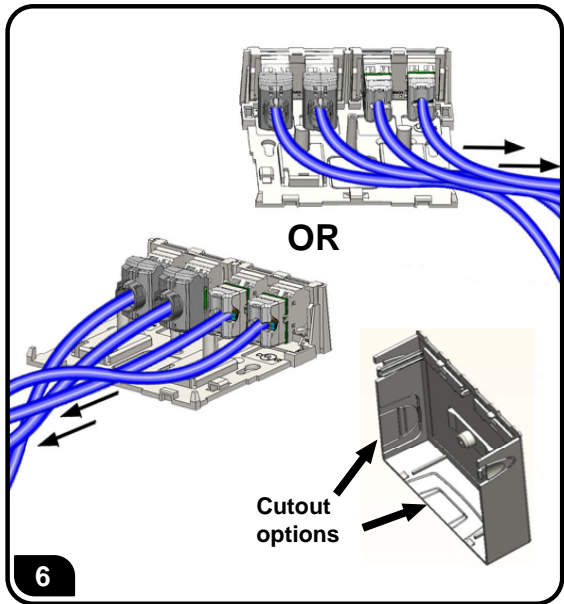
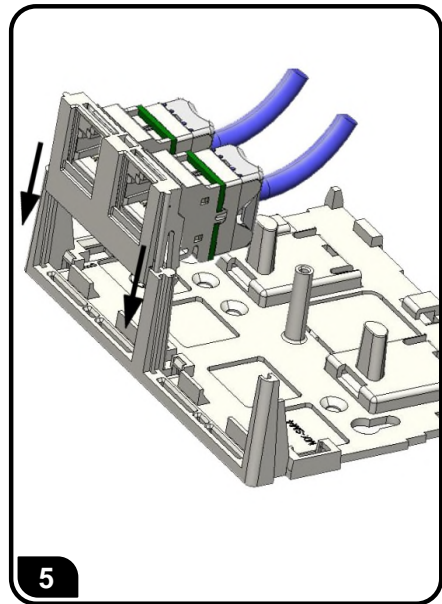
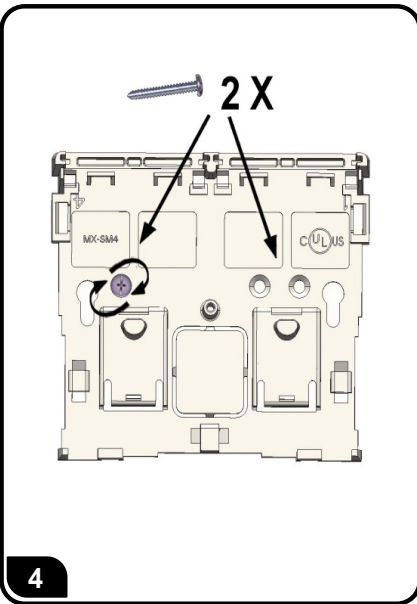
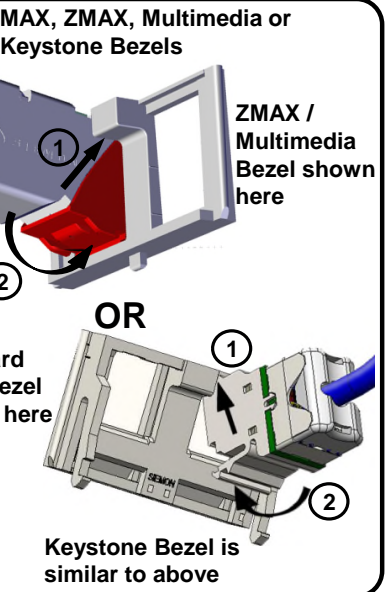
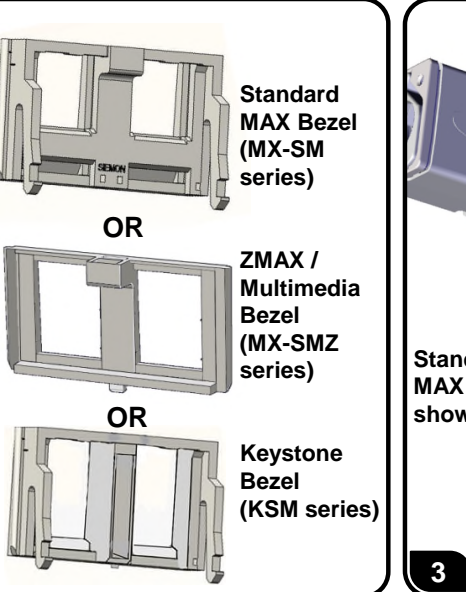
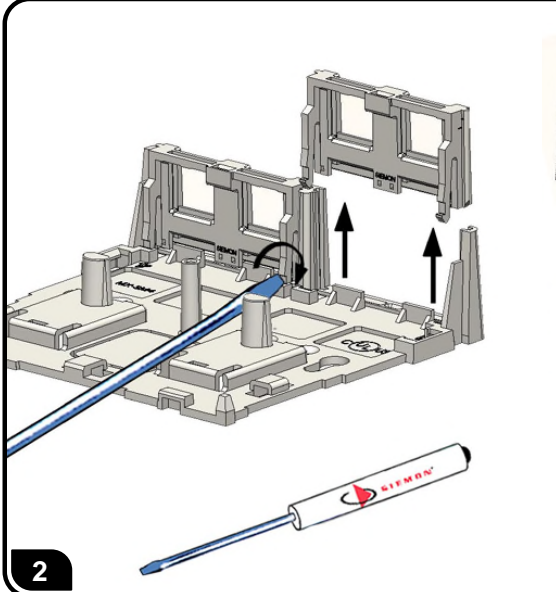
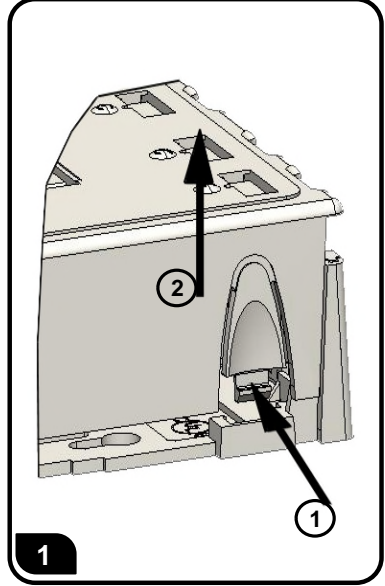
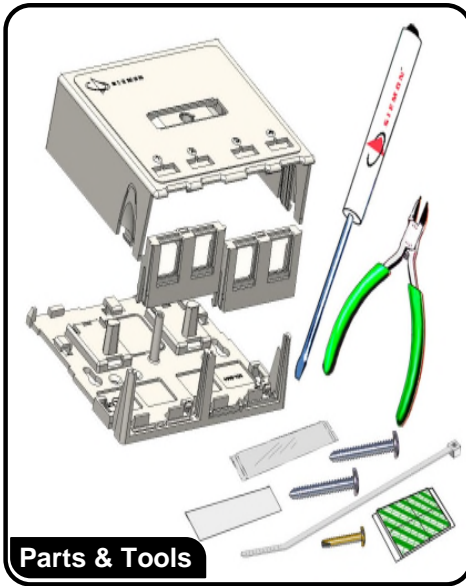
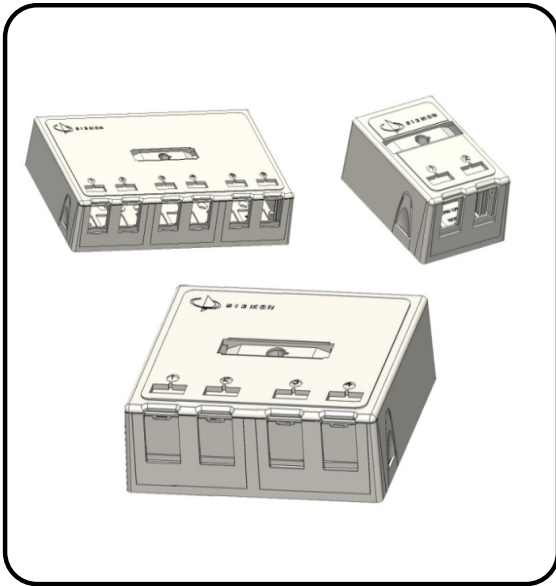
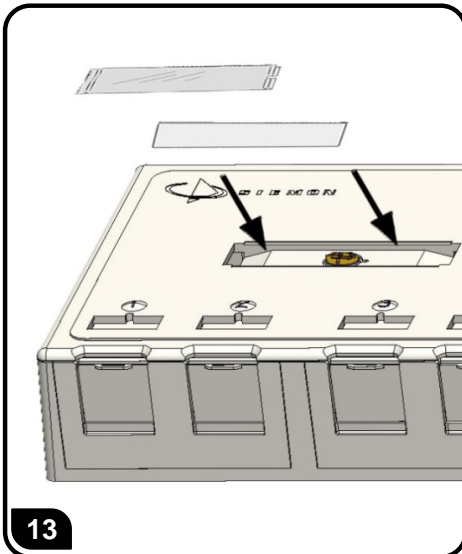
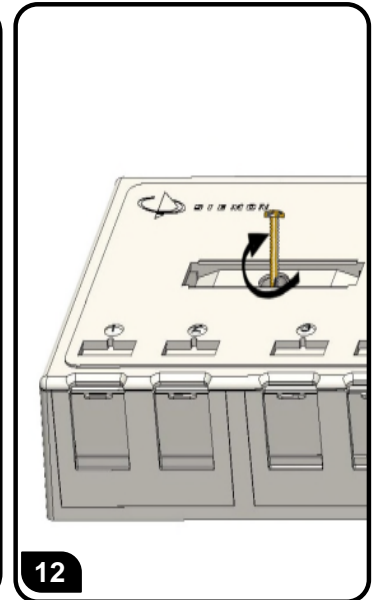
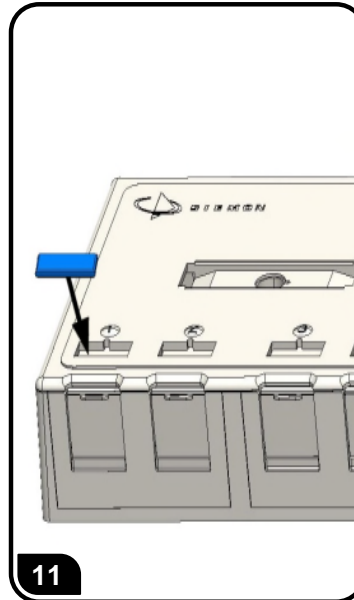
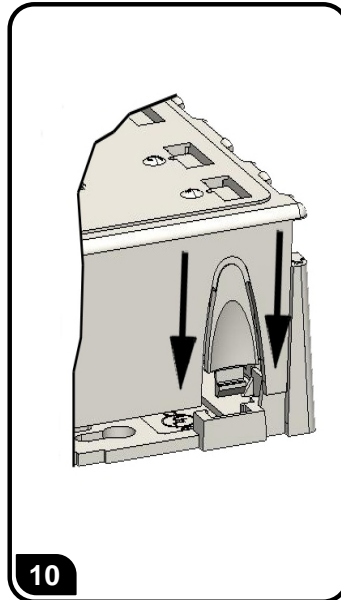
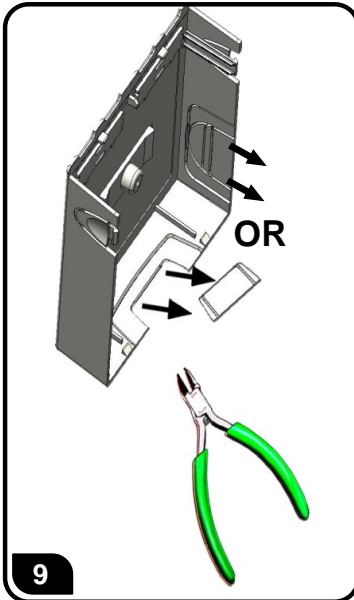
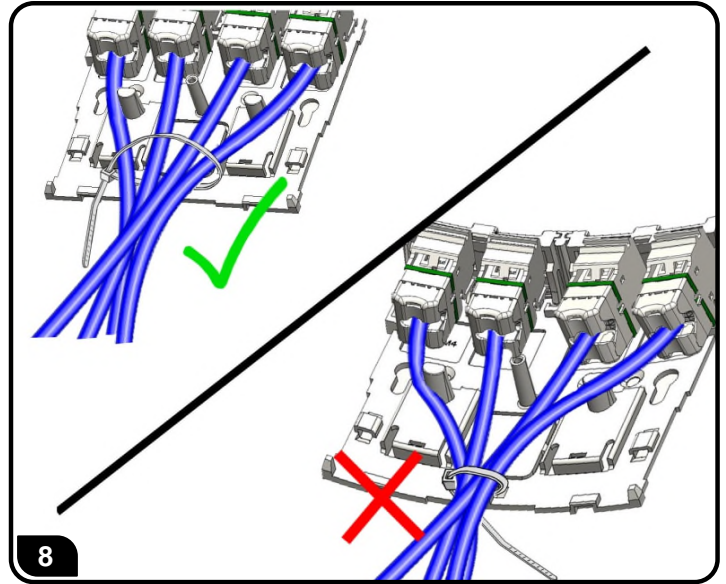
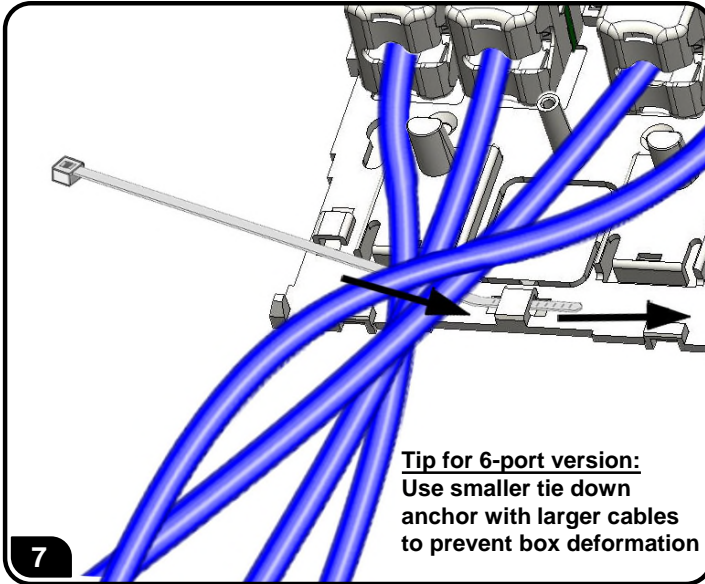


# MX-SM, MX-SMZ, KSM Surface Mount Box Instructions



# MX-SM, MX-SMZ, KSM Surface Mount Box Instructions



To ensure you have the latest revision to this document, please visit: <http://www.siemon.com/us>

**To assist safe installations, comply with the following:**

- A. Use caution when installing or modifying telecommunications circuits.
- B. Never touch uninsulated wire terminals unless the circuit has been disconnected.
- C. Never install this device in a wet location.
- D. Never install wiring during a lightning storm.

**Lors de l'installation, respectez les consignes de sécurité suivantes:**

- A. Utiliser avec prudence lors de l'installation ou de la modification circuits de télécommunications.
- B. Ne jamais toucher les bornes de fil métallique non isolés sauf si le circuit a été débranché.
- C. Ne jamais installer cet appareil dans un endroit humide.
- D. Ne jamais installer pendant un orage.

**Global Headquarters**  
Watertown, Connecticut USA  
Tel: (1) 866-548-5814



[www.siemon.com](http://www.siemon.com)

For a complete listing of our global offices visit our web site