

AMM Suspension Bracket

Installation Guide

Guía de instalación

Notice d'installation

Installationsanleitung

Guida all'installazione

Installatiehandleiding

Monteringsveiledning

Instrukcja montażu

安装指南

安装指南

設置ガイド

دليل التركيب

Package Contents

Contenido de la caja

Contenu de l'emballage

Verpackungsinhalt

Contenuto della confezione

Inhoud van de doos

Innhold i pakken

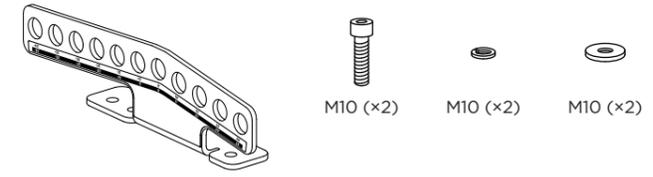
Zawartość opakowania

扬声器接线

揚聲器接線

パッケージ内容

محتويات العبوة



Dimensions & Weight

Dimensiones y peso

Dimensions et poids

Abmessungen/Gewicht

Dimensioni e peso

Afmetingen en gewicht

Mål og vekt

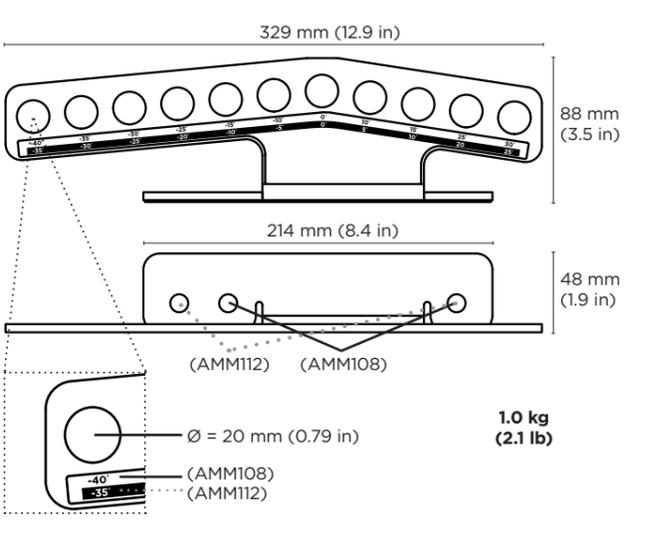
Wymiary i waga

尺寸和重量

尺寸與重量

外形寸法／質量

الأبعاد والوزن



[BoseProfessional.com/AMMSbracket](https://www.boseprofessional.com/AMMSbracket)

Installation Instructions

This guide includes instructions for installing the Bose Professional AMM Suspension Bracket for use with the Bose Professional AMM108/AMM112 loudspeakers. **To ensure safe product installation, it is the installer's responsibility to refer to all relevant documentation for this product and all other installation components before installing the product.**

Before installing the AMM Suspension Bracket, please read this installation guide and the AMM108/AMM112 product guide. To access additional documentation, scan the QR code on this page or visit [BoseProfessional.com/AMMSbracket](https://www.boseprofessional.com/AMMSbracket).

If you are using additional components or hardware in your installation, please review all relevant documentation for those products.

Note: Choose appropriate fasteners to support the weight of the loudspeaker with your suspension system (see the AMM108/AMM112 product guide for the product weight). Choose fasteners that are consistent with all local building codes and requirements.

The AMM Suspension Bracket is not designed for permanent outdoor use.

- Attach the bracket to two M10 threaded attachment points on the loudspeaker using the included M10 screws and washers (see the AMM108/AMM112 product guide for the usable attachment points).
- Attach load-rated 19 mm (¾-inch) lifting shackles to the desired hole of the suspension bracket. (The first labeled row of angles is for use with the AMM108 loudspeaker. The second labeled row of angles is for use with the AMM112 loudspeaker.)

Instrucciones de instalación

En esta guía, se incluyen instrucciones para instalar el soporte de suspensión Bose Professional AMM a fin de usarlo con los altavoces Bose Professional AMM108/AMM112. **Para garantizar una instalación segura del producto, es responsabilidad del instalador consultar toda la documentación relevante de este producto y de todos los demás componentes de instalación antes de instalar el producto.**

Antes de instalar el soporte de suspensión AMM, lea esta guía de instalación y la guía del producto AMM108/AMM112. Para acceder a documentación adicional, escanee el código QR que aparece en esta página o visite [BoseProfessional.com/AMMSbracket](https://www.boseprofessional.com/AMMSbracket).

Si utilizará componentes o herraje adicionales en la instalación, revise toda la documentación pertinente de tales productos.

Nota: Elija los sujetadores apropiados que soporten el peso del altavoz con el sistema de suspensión (consulte la guía del producto AMM108/AMM112 para verificar el peso del producto). Elija sujetadores que sean adecuados para todos los códigos y requisitos de construcción locales.

El soporte de suspensión AMM no se diseñó para uso permanente en áreas exteriores.

- Fije el soporte a los 2 puntos de fijación roscados M10 del altavoz con las arandelas y los tornillos M10 incluidos (consulte la guía del producto AMM108/AMM112 para verificar los puntos de fijación utilizables).
- Fije los grilletes de izaje de 19 mm (¾") con capacidad de carga al orificio deseado del soporte de suspensión (la primera fila de ángulos etiquetada es para usarla con el altavoz AMM108, mientras que la segunda fila de ángulos etiquetada es para usarla con el altavoz AMM112).

Instructions d'installation



Ce guide contient des instructions pour l'installation du support de suspension Bose Professional AMM à utiliser avec les enceintes Bose Professional AMM108/AMM112. **Afin d'assurer une installation du produit en toute sécurité, il relève de la responsabilité de l'installateur de se référer à toutes les documentations pertinentes concernant ce produit et tous les autres composants de l'installation avant de procéder à l'installation du produit.**

Avant d'installer le support de suspension AMM, veuillez lire ce guide d'installation et le guide produit AMM108/AMM112. Pour accéder à des documentations supplémentaires, scannez le code QR sur cette page ou rendez-vous sur [BoseProfessional.com/AMMSbracket](https://www.boseprofessional.com/AMMSbracket).

Si vous utilisez des composants ou du matériel supplémentaires dans votre installation, veuillez consulter toute la documentation pertinente pour ces produits.

Remarque : choisissez des fixations adaptées pour supporter le poids de l'enceinte et du système de suspension (reportez-vous au guide produit AMM108/AMM112 pour connaître le poids du produit). Choisissez des fixations conformes à tous les codes applicables et toutes les exigences locales en matière de bâtiment.

Le support de suspension AMM n'est pas conçu pour une utilisation permanente à l'extérieur.

- Fixez le support à deux points de fixation filetés M10 sur l'enceinte à l'aide des vis et des rondelles M10 incluses (voir le guide produit AMM108/AMM112 pour connaître les points de fixation utilisables).
- Fixez des manilles de levage de 19 mm (¾ po) à l'orifice souhaité du support de suspension. (La rangée du haut indique les angles pour le modèle d'enceinte AMM108. La rangée du bas pour le modèle d'enceinte AMM112).

Installationsanleitung



Diese Anleitung enthält Anweisungen für die Installation des Bose Professional AMM Suspension Brackets, das mit den Bose Professional AMM108/AMM112 Lautsprechern verwendet wird. **Um eine sichere Installation des Produkts zu gewährleisten, muss der Monteur vor der Produktinstallation die gesamte relevante Produktdokumentation zu diesem Produkt sowie zu sämtlichen weiteren Installationskomponenten lesen.**

Bitte lesen Sie sich diese Installationsanleitung und die Produktanleitung für die AMM108/AMM112 Lautsprecher sorgfältig durch, bevor Sie das AMM Suspension Bracket installieren. Zusätzliche Dokumentation erhalten Sie durch Scannen des QR-Codes auf dieser Seite oder unter [BoseProfessional.com/AMMSbracket](https://www.boseprofessional.com/AMMSbracket).

Wenn Sie zusätzliche Komponenten oder Hardware für die Installation verwenden, lesen Sie sich bitte die gesamte relevante Dokumentation für die jeweiligen Produkte durch.

Hinweis: Achten Sie darauf, dass die Sicherungselemente der Halterung für das Gewicht des Lautsprechers (siehe Produktanleitung für die AMM108/AMM112 Lautsprecher) geeignet sind. Verwenden Sie Sicherungselemente, die den örtlichen Bauvorschriften und Anforderungen entsprechen.

Das AMM Suspension Bracket ist nicht für den dauerhaften Einsatz im Außenbereich geeignet.

- Befestigen Sie die Halterung mit den zwei im Lieferumfang enthaltenen M10-Schrauben und Unterlegscheiben an den zwei M10-Gewindebefestigungspunkten (siehe Produktanleitung für die AMM108/AMM112 Lautsprecher für nutzbare Befestigungspunkte).
- Befestigen Sie für die Last zugelassene 19 mm-Schäkel an dem gewünschten Loch der Halterung. (Die erste gekennzeichnete Reihe von Winkeln ist für die Verwendung mit dem AMM108 Lautsprecher vorgesehen. Die zweite gekennzeichnete Reihe von Winkeln ist für die Verwendung mit dem AMM112 Lautsprecher vorgesehen.)

Istruzioni di installazione



Questa guida contiene le istruzioni per l'installazione della Bose Professional AMM Suspension Bracket, da utilizzare con i diffusori Bose Professional AMM108/AMM112. **Per verificare che il prodotto sia installato in condizioni di sicurezza, prima di procedere all'installazione, l'installatore è tenuto a consultare tutta la documentazione riguardante il prodotto e tutti gli altri componenti di installazione.**

Prima di installare la AMM Suspension Bracket, leggere questa guida di installazione e la guida al prodotto AMM108/AMM112. Per accedere a ulteriori documentazione, eseguire la scansione del codice QR riportato in questa pagina o visitare il sito Web [BoseProfessional.com/AMMSbracket](https://www.boseprofessional.com/AMMSbracket).

Se per l'installazione si utilizzano componenti o accessori aggiuntivi, consultare tutta la documentazione relativa a tali prodotti.

Nota: scegliere i dispositivi di fissaggio appropriati per sostenere il peso del diffusore e del sistema di sospensione (per il peso del prodotto AMM108/AMM112, vedere la guida al prodotto). Scegliere dispositivi di fissaggio conformi a tutti i requisiti e a tutte le normative in materia di costruzione in vigore a livello locale.

La AMM Suspension Bracket non è progettata per l'uso permanente in ambienti esterni.

- Fissare la staffa a due punti di aggancio filettati M10 sul diffusore utilizzando le viti M10 e le rondelle in dotazione (vedere la guida al prodotto AMM108/AMM112 per i punti di aggancio utilizzabili).
- Collegare shackle da 19 mm (¾"), con capacità di carico certificata, al foro desiderato della staffa di sospensione. La prima riga di angoli indicati è destinata all'uso con il diffusore AMM108. La seconda riga di angoli indicati è destinata all'uso con il diffusore AMM112.

Installatie-instructies



Deze handleiding bevat instructies voor het installeren van de Bose Professional AMM-ophangbeugel voor gebruik met de Bose Professional AMM108/AMM112 loudspeakers. **Voor een veilige productinstallatie is het de verantwoordelijkheid van de installateur alle relevante documentatie voor dit product en voor alle overige installatiecomponenten te raadplegen alvorens het product te installeren.**

Lees deze installatiehandleiding en de producthandleiding van de AMM108/AMM112 voordat u de AMM-ophangbeugel monteert. Scan de QR-code op deze pagina of ga naar [BoseProfessional.com/AMMSbracket](https://www.boseprofessional.com/AMMSbracket) voor toegang tot aanvullende documentatie.

Als u extra onderdelen of hardware bij uw installatie gebruikt, raadpleeg dan alle relevante documentatie voor deze producten.

Opmerking: Kies de juiste bevestigingsmaterialen die het gewicht van de luidspreker kunnen ondersteunen bij uw ophangsteeem (raadpleeg de producthandleiding voor de AMM108/AMM112 voor het gewicht van het product). Kies bevestigingsmaterialen die aan de lokale bouwvoorschriften en -vereisten voldoen.

De AMM-ophangbeugel is niet ontworpen voor permanente installatie buiten.

- Bevestig de beugel aan twee M10-bevestigingspunten op de luidspreker met behulp van de meegeleverde M10-schroeven en sluitringen (raadpleeg de producthandleiding voor de AMM108/AMM112 voor geschikte bevestigingspunten).
- Bevestig harpsluitingen van 19 mm met een aangegeven belastbaarheid aan het gewenste gat van de ophangbeugel. (De eerste rij met aangegeven hoeken is voor gebruik met de AMM108 loudspeaker. De tweede rij met aangegeven hoeken is voor gebruik met de AMM112 loudspeaker.)

Monteringsinstruksjoner



Denne veiledningen inneholder instruksjoner for montering av Bose Professional AMM-opphengsbrakett for bruk med Bose Professional AMM108/AMM112 høyttalere. **For å sikre trygg montering av produktet er det viktig å lese all relevant dokumentasjon for dette produktet og alle andre monteringskomponenter, før produktet monteres.**

Les monterings- og produktveiledningen til AMM108/AMM112 og AMM-opphengsbraketten, før montering. Hvis du vil ha tilgang til ytterligere dokumentasjon, kan du skanne QR-koden som vises her eller gå til [BoseProfessional.com/AMMSbracket](https://www.boseprofessional.com/AMMSbracket).

Hvis du bruker ekstra komponenter eller utstyr i monteringen, må du se gjennom all relevant dokumentasjon for de produktene.

Merk: Velg passende festeanordninger for å støtte høyttalerens vekt med opphengssystemet (se produktveiledningen til AMM108/AMM112 for produktvekt). Velg festeanordninger som samsvarer med alle lokale byggeforskrifter og krav.

AMM-opphengsbraketten er ikke ment å brukes utendørs permanent.

- Fest braketten til to M10-gjengede festepunkter på høyttaleren ved hjelp av M10-skruen og skivene som følger med (se produktveiledningen til AMM108/AMM112 for mulige festepunkter).
- Fest belastningsgodkjente 19 mm (¾-tommers) løftebøyler til ønsket hull i opphengsbraketten. (Den første merkede raden med vinkler er til bruk med AMM108-høyttaleren. Den andre merkede raden med vinkler er til bruk med AMM112-høyttaleren.)

Instrukcja instalacji



Niniejszy podręcznik zawiera instrukcję instalacji wspornika Bose Professional AMM Suspension Bracket do użytku z głośnikami Bose Professional AMM108/AMM112. **W celu zapewnienia bezpiecznej instalacji produktu obowiązkiem instalatora jest zapoznanie się ze wszystkimi stosownymi dokumentami dla tego produktu oraz wszystkich elementów wchodzących w skład instalacji przed rozpoczęciem procedury montażu.**

Przed zamontowaniem wspornika AMM Suspension Bracket należy zapoznać się z niniejszą instrukcją instalacji i przewodnikiem do produktu dla głośników AMM108/AMM112. Aby uzyskać dostęp do dodatkowej dokumentacji, zeskanuj kod QR znajdujący się na tej stronie lub odwiedź stronę [BoseProfessional.com/AMMSbracket](https://www.boseprofessional.com/AMMSbracket).

W przypadku korzystania z dodatkowych elementów lub narzędzi podczas instalacji należy zapoznać się z całą dokumentacją dotyczącą tych produktów.

Uwaga! Należy wybrać elementy złączne mogące utrzymać ciężar głośnika wraz z systemem zawieszenia (informacje o wadze produktu można znaleźć w przewodniku do produktu dla głośników AMM108/AMM112). Wybrane elementy złączne muszą być zgodne ze wszystkimi lokalnymi przepisami budowlanymi.

Wspornik AMM Suspension Bracket nie jest przeznaczony do stałego użytku na zewnątrz.

- Przymocuj wspornik do dwóch gwintowanych punktów mocowania M10 na głośniku za pomocą dołączonych podkładek i śrub M10 (informacje o punktach mocowania znajdują się w przewodniku do produktu dla głośników AMM108/AMM112).
- Zamocuj 19-milimetrowe (¾ cala) szkiele do podnoszenia w wybranym otworze wspornika. (Pierwszy rząd kątów na oznaczeniu jest przeznaczony do użytku z głośnikiem AMM108. Drugi rząd kątów na oznaczeniu jest przeznaczony do użytku z głośnikiem AMM112).

安装说明



本指南包含了有关安装 AMM Suspension Bracket（悬吊支架）以及 Bose Professional AMM108/AMM112 扬声器配合使用的说明。为确保产品的安全安装，安装人员有责任在安装之前阅读本产品和其他所有安装组件的所有相关文件。

安装 AMM Suspension Bracket（悬吊支架）之前，请阅读本安装指南和 AMM108/AMM112 产品指南。要访问其他文档，请扫描此页上的二维码或访问 [BoseProfessional.com/AMMSbracket](https://www.boseprofessional.com/AMMSbracket)。

如果您在安装过程中使用额外的组件或硬件，请查看这些产品的所有相关文件。

注意：选择合适的紧固件以支撑扬声器和吊装系统的重量（有关产品重量，请参见 AMM108/AMM112 产品指南）。请选择符合当地所有建筑法规和要求的紧固件。

AMM Suspension Bracket（悬吊支架）不可用于永久室外使用。

- 使用随附的 M10 螺钉和垫圈将支架连接到扬声器上的两个 M10 螺钉连接点（有关可连接点，请参阅 AMM108/AMM112 产品指南）。
- 将额定负荷为 19 毫米（5/8 英寸）的弓型卸扣安装到悬架要使用的孔中。（第一行标记的角度适用于 AMM108 扬声器。第二行标记的角度适用于 AMM112 扬声器。）

安装指示



本指南包含了搭配 Bose Professional AMM108/AMM112 揚聲器使用的 Bose Professional AMM 懸吊支架之安裝指示。為確保產品安裝之安全性，安裝人員有責任在安裝本產品之前，參閱本產品及其他所有安裝組件的所有相關文件。

安裝 AMM 懸吊支架之前，請閱讀本安裝指南及 AMM108/AMM112 產品指南。若要存取其他文件，請掃描本頁面的 QR 碼，或造訪 [BoseProfessional.com/AMMSbracket](https://www.boseprofessional.com/AMMSbracket)。

如果安裝過程中要用到其他組件或硬體，請參閱該產品的所有相關文件。

備註：請選擇適用的緊扣件來支撐您懸吊系統承載的揚聲器重量（請參閱 AMM108/AMM112 產品指南，以瞭解產品重量）。請選用符合所有當地建築法規和規定的緊扣件。

AMM 懸吊支架非為永久性室外應用而設計。

- 請使用隨附的 M10 螺絲和墊圈，將支架安裝到揚聲器上的兩個 M10 螺絲安裝點（請參閱 AMM108/AMM112 產品指南，以瞭解可用的安裝點）。
- 請將起重專用的 19 公釐（5/8-吋）升降鉤環裝到懸吊支架上欲使用的孔洞。（標示的第一列角度提供搭配 AMM108 揚聲器使用。標示的第二列角度提供搭配 AMM112 揚聲器使用。）

設置手順



このガイドでは、Bose Professional AMM108／AMM112 loudspeakerに使用するBose Professional AMM Suspension Bracketの設置手順を説明します。安全に製品を設置するため、施工業者は、製品の設置を開始する前に、本製品の関連文書と他の設置コンポーネントの関連文書をすべて参照してください。

AMM Suspension Bracketを設置する前に、この設置ガイドとAMM108／AMM112の製品ガイドを必ずお読みください。本製品に関するその他のの文書にアクセスするには、このページのQRコードをスキャンするか、[BoseProfessional.com/AMMSbracket](https://www.boseprofessional.com/AMMSbracket)をご覧ください。

設置の際に他のコンポーネントや金具を使用する場合は、それらの製品のすべての関連文書を確認してください。

注：スピーカーとお使いの吊り下げ器具の重量を支えるのに適した留め具を選ぶようにしてください（製品重量についてはAMM108／AMM112の製品ガイドを参照してください）。各地域の建築基準と要件すべてに適合する留め具を選択してください。

AMM Suspension Bracketは、屋外での常設置用途には適していません。付属のM10ネジとワッシャーを使って、スピーカーの2つのM10ネジ込み取り付けポイントにブラケットを取り付けます（使用できる取り付けポイントについては、AMM108／AMM112の製品ガイドを参照してください）。

- 吊り下げブラケットの任意の穴に、19 mm（5/8インチ）定格負荷リフティングシャックルを取り付けます（1行目に印字された角度はAMM108 loudspeaker使用時のものです。2行目に印字された角度はAMM112 loudspeaker使用時のものです）。

تعليمات التركيب

يحتوي هذا الدليل على التعليمات الخاصة بتركيب Bose Professional AMM Suspension Bracket التي تُستخدم مع مكبر الصوت Bose Professional AMM112 أو Bose Professional AMM108 لضمان تركيب المنتج بطريقة آمنة، يتحمل الاختصاصي مسؤولية الرجوع إلى كل المستندات المتعلقة بهذا المنتج وكل مكونات التركيب الأخرى قبل الشروع في تركيبه.

قبل الشروع في تركيب AMM Suspension Bracket، يرجى قراءة دليل التركيب هذا، بالإضافة إلى دليل المنتج الخاص بمكبر الصوت AMM108 أو AMM112. للوصول إلى مزيد من المستندات، تفضل بفتح رمز الاستجابة السريعة QR الموجود في هذه الصفحة أو زيارة [BoseProfessional.com/AMMSbracket](https://www.boseprofessional.com/AMMSbracket).

إذا كنت تستخدم مكونات أو أجهزة إضافية أثناء التركيب، فيرجى مراجعة كل المستندات المتعلقة بتلك المنتجات.

ملاحظة: اختر مشابك ملائمة لدعم وزن مكبر الصوت في نظام التعليق الذي تستخدمه (اطّلع على دليل المنتج الخاص بمكبر الصوت AMM108 أو AMM112 لمعرفة وزن المنتج). اختر المشابك المتوافقة مع كل قوانين البناء المحلية ولوائحها.

لم تُصمم AMM Suspension Bracket للاستخدام الخارجي الدائم.

- أعد إلى توصيل كيفية التثبيت عبر تغطتي التوصيل المولدين من نوع M10 المتوفرتين على مكبر الصوت باستخدام البراغي من نوع M10 واللحقات المضئنة (اطّلع على دليل المنتج الخاص بمكبر الصوت AMM108 أو AMM112 لمعرفة المزيد حول نقاط التوصيل القابلة للاستخدام).
- أعد إلى توصيل أغلال الرفع المصنفة للحمل مقاس 19 مم (بفطر 8/5 بوصة) بالبقعة المطبوعة في كيفية التثبيت. (يُستخدم صف الزوايا الأول مع مكبر الصوت AMM108. ويُستخدم صف الزوايا الثاني مع مكبر الصوت AMM112.)



858226-0030

©2023 Transom Post OpCo LLC. All rights reserved.
Framingham, MA 01701 USA
[BoseProfessional.com](https://www.boseprofessional.com)
AM858226 Rev. 02
May 2023

<p>ENGLISH</p> <div>⚠ WARNINGS/CAUTIONS ⚠</div> <p>Please read and keep all safety and use instructions.</p> <p>0-3 Contains small parts which may be a choking hazard. Not suitable for children under age 3.</p> <ul style="list-style-type: none">This product is intended for installation by professional installers only! This document is intended to provide professional installers with basic installation and safety guidelines for this product. Please read this document and all safety warnings before attempting installation. Installed loudspeakers require regular inspection and routine maintenance to ensure proper function and safe operation. Inspect mounting hardware and attachments for signs of corrosion, bending or any other condition that may decrease the structural integrity. Immediately replace worn or damaged components. Unsafe mounting or overhead suspension of any heavy load can result in serious injury or death, and property damage. It is the installer's responsibility to evaluate the reliability of any mounting method used for their application. Only professional installers with the knowledge of proper hardware and safe mounting techniques should attempt to install any loudspeaker overhead. All Bose Professional products must be installed in accordance with local, state, federal and industry regulations. It is the installer's responsibility to ensure installation of the loudspeakers and mounting system is performed in accordance with all applicable codes, including local building codes and regulations. Consult the local authority having jurisdiction before installing this product. Use only the hardware and accessories included or specified by Bose Professional. Hardware for securing the loudspeaker to the mounting surface is not supplied. For information on compatible accessories, see the product's technical data sheet at BoseProfessional.com. Do not mount on surfaces that are not sturdy, or that have hazards concealed behind them, such as electrical wiring or plumbing. Do not make unauthorized alterations to this product. Do not expose loudspeaker or mounting components to any chemical substances that are not specified by Bose Professional, including but not limited to lubricants, cleaning agents, contact sprays, or other hydrocarbon-based solvents. Exposure to such substances can lead to degradation of the plastic material, resulting in cracking and creating a falling hazard. Do not place or install the bracket or product near any heat sources, such as fireplaces, radiators, heat registers or other apparatus (including amplifiers) that produce heat. <p>Date of Manufacture: The eighth digit in the serial number indicates the year of manufacture; "3" is 2013 or 2023.</p> <p>China Importer: Bose Electronics (Shanghai) Company Limited, Level 6, Tower D, No. 2337 Gudai Rd. Minhang District, Shanghai 201100</p> <p>UK Importer: Bose Limited Bose House, Quayside Chatham Maritime, Chatham, Kent, ME4 4QZ, United Kingdom</p> <p>EU Importer: Bose Products B.V., Gorslaan 60, 1441 RG Purmerend, The Netherlands</p> <p>Mexico Importer: Bose de México, S. de R.L. de C.V., Paseo de las Palmas 405-204, Lomas de Chapultepec, 11000 México, D.F. For service or importer information, call +5255 (5202) 3545.</p> <p>Taiwan Importer: Bose Taiwan Branch, 9F-A1, No. 10, Section 3, Minsheng East Road, Taipei City 104, Taiwan. Phone Number: +886-2-2514 7676</p> <p>Bose Corporation, Framingham, MA 01701, U.S.A. 1-877-230-5639</p> <p>Bose is a trademark of Bose Corporation. ©2023 Transom Post OpCo LLC. No part of this work may be reproduced, modified, distributed or otherwise used without prior written permission.</p> <div>Warranty Information</div> <p>This product is covered by a limited warranty. For warranty details, visit BoseProfessional.com/Warranty.</p>
--

<p>ESPAÑOL</p> <div>⚠ ADVERTENCIAS/PRECAUCIONES ⚠</div> <p>Lea y conserve todas las instrucciones de uso y seguridad.</p> <p>0-3 Contiene piezas pequeñas que pueden provocar asfixia. No recomendable para niños menores de 3 años.</p> <ul style="list-style-type: none">Este producto está diseñado para que solo instaladores profesionales realicen su instalación. Este documento se diseñó para proveer las pautas de seguridad e instalación básicas de este producto a los instaladores profesionales. Lea este documento y todas las advertencias de seguridad antes de comenzar la instalación. Se deben inspeccionar regularmente los altavoces instalados, además de realizarse mantenimiento de rutina con el propósito de garantizar su funcionamiento adecuado y operación segura. Revise los accesorios y los componentes físicos para instalación y busque signos de corrosión, torcimiento o cualquier otra condición que pueda disminuir la integridad estructural. Sustituya inmediatamente los componentes desgastados o dañados. El montaje inseguro o la suspensión en altura de cualquier carga pesada pueden provocar lesiones graves o la muerte, además de daños a la propiedad. Es responsabilidad del instalador evaluar la confiabilidad de cualquier método de montaje utilizado para su aplicación. Únicamente los instaladores profesionales con conocimiento de las herramientas adecuadas y las técnicas de montaje seguro deberían intentar instalar cualquier altavoz en altura. Todos los productos Bose Professional deben instalarse conforme a las leyes locales, estatales, federales y del sector. Es responsabilidad del instalador garantizar que la instalación del sistema de soporte y los altavoces se realice conforme a los códigos aplicables, incluidos los códigos y las regulaciones de construcción locales. Consulte a la autoridad local competente antes de instalar este producto. Utilice solo el hardware y los accesorios incluidos o especificados por Bose Professional. No se suministrarán los componentes para fijar el altavoz a la superficie de montaje. Para obtener información sobre los accesorios compatibles, consulte la hoja de datos técnicos del producto en BoseProfessional.com. Monte únicamente en superficies que sean resistentes o que no presenten peligros ocultos, como cableado eléctrico o plomería. No realice alteraciones no autorizadas a este producto. No exponga el altavoz ni los componentes de montaje a sustancias químicas que no hayan sido especificadas por Bose Professional, incluidos, entre otros, lubricantes, productos de limpieza, aerosoles de contacto u otros disolventes a base de hidrocarburos. La exposición a estas sustancias puede degradar el plástico, lo que produce grietas y el riesgo de que se caiga el dispositivo. No instale ni coloque el soporte ni el producto cerca de fuentes de calor, como chimeneas, radiadores, rejillas de calefacción u otros aparatos (incluidos amplificadores) que produzcan calor. <p>Fecha de fabricación: El octavo dígito del número de serie indica el año de fabricación; p. ej., "3" es 2013 o 2023.</p> <p>Importador en China: Bose Electronics (Shanghai) Company Limited, Level 6, Tower D, No. 2337 Gudai Rd. Minhang District, Shanghai 201100, China</p> <p>Importador en el Reino Unido: Bose Limited, Bose House, Quayside Chatham Maritime, Chatham, Kent, ME4 4QZ, Reino Unido</p> <p>Importador para la UE: Bose Products B.V., Gorslaan 60, 1441 RG Purmerend, Pays-Bas</p> <p>Importador para México: Bose de México, S. de R.L. de C.V., Paseo de las Palmas 405-204, Lomas de Chapultepec, 11000 México, D.F. Para obtener información del servicio o del importador, llame al +5255 (5202) 3545.</p> <p>Importador para Taiwán: Bose Taiwan Branch, 9F-A1, N° 10, Section 3, Minsheng East Road, Taipei City 104, Taiwan. Número telefónico: +886-2-2514 7676</p> <p>Bose Corporation, Framingham, MA 01701, U.S.A. 1-877-230-5639</p> <p>Bose es una marca comercial de Bose Corporation. ©2023 Transom Post OpCo LLC. Ninguna parte de este trabajo podrá reproducirse, modificarse, distribuirse ni usarse sin un permiso previo por escrito.</p>

<div>Warranty Information</div> <p>This product is covered by a limited warranty. For warranty details, visit BoseProfessional.com/Warranty.</p>
--

<p>NORSK</p>

<p>ADVARSLER/FORHOLDSREGLER</p> <div>⚠ Les og ta vare på alle sikkerhets- og bruksinstruksjoner.</div> <p>0-3 Innholder små deler som kan utgjøre en kvelningsfare. Ikke egnet for barn under 3 år.</p> <ul style="list-style-type: none"> Dette produktet skal bare monteres av profesjonelle montører! Formålet med dette dokumentet er å gi profesjonelle montører grunnleggende monterings- og sikkerhetsveiledning for dette produktet. Les dette dokumentet og alle sikkerhetsadvarsler før du starter monteringen. Monterte høytalere krever regelmessig inspeksjon og rutinemessig vedlikehold for å sikre riktig funksjon og sikker drift. Kontroller monteringsutstyret og festene for tegn til slitasje, slitasje eller andre forhold som kan redusere den strukturelle styrken. Skift slitte eller skadede komponenter umiddelbart. Uttrygg monterte eller opphengings av tunge gjenstander kan forårsake alvorlig skade eller død, samt skade på eiendom. Det er montørens ansvar å vurdere påliteligheten til alle monteringsmetodene du bruker. Takmonterte høytalere skal bare monteres av profesjonelle montører med kunnskap om det riktige utstyret og trygge monterings teknikker. Alle Bose Professional-produkter må monteres i henhold til bransjeforskrifter og lokale og nasjonale forskrifter. Det er montørens ansvar å sikre at monteringen av høytalere og monterings-systemet utføres i henhold til alle gjeldende forskrifter, inkludert lokale byforskrifter og bestemmelser. Kontakt de lokale myndighetene som har domsmyndighet for du monterer dette produktet. Bruk bare maskinvare og tilbehør som følger med, eller som er spesifisert av Bose Professional. Jernvare for å feste høytalere til overflaten er ikke inkludert. Hvis du vil ha informasjon om kompatible tilbehør, kan du se produktets tekniske dataark på BoseProfessional.com. Må ikke monteres på overflater som ikke er solide, eller som har skjulte faremomenter bak seg, for eksempel elektriske kabler eller rør. Ikke foreta uautoriserte endringer på dette produktet. Ikke eksponer høytaleren eller monteringskomponentene for kjemikalier som ikke er spesifisert av Bose Professional, inkludert, men ikke begrenset til, smøremidler, rengjøringsmidler, kontaktsprayer eller andre hydrokarbonbaserte oppløsningsmidler. Slike midler kan forårsake å plastmateriale brytes ned, som igjen kan forårsake sprekker og/ eller høytalere faller. Ikke plasser eller monter brakettene eller produktet i nærheten av varmekilder, for eksempel lysdioder, radiatore, varmesapparat, ovner eller andre apparater (herunder forsterkere) som produserer varme.
--

Produktdato: Det åttende tallet i serienummeret viser produksjonsåret: 3 er 2013 eller 2023.

Importør for Kina: Bose Electronics (Shanghai) Company Limited, Level 6, Tower D, No. 2337 Gudai Rd. Minhang District, Shanghai 201100

Importør for Storbritannia: Bose Limited, Bose House, Quayside Chatham Maritime, Chatham, Kent, ME4 4QZ, Storbritannia

Importør i EU: Bose Products B.V., Gorslaan 60, 1441 RG Purmerend, Nederland

Importør i Mexico: Bose de México, S. de R.L. de C.V., Paseo de las Palmas 405-204, Lomas de Chapultepec, 11000 México, D.F.

For service- eller importinformasjon kan du ringe +5255 (5202) 3545.

Importør i Taiwan: Bose Taiwan Branch, 9F-A1, No. 10, Section 3, Minsheng East Road, Taipei City 104, Taiwan. Telefonnummer: +886-2-2514 7676

Bose Corporation, Framingham, MA 01701, U.S.A. 1-877-230-5639

Bose er et varemerke som tilhører Bose Corporation. ©2023 Transom Post OpCo LLC. Ingen del av dette arbeidet kan bli reproduisert, endret, distribuert eller på annen måte brukt uten skriftlig tillatelse på forhånd.

<div>Garantinformasjon</div> <p>Dette produktet er dekket av en begrenset garanti. Hvis du vil ha informasjon om garanti, går du til BoseProfessional.com/Warranty.</p>

<p>FRANÇAIS</p> <div>⚠ AVERTISSEMENTS/PRECAUCIONS ⚠</div> <p>Lea y conserve todas las instrucciones de uso y seguridad.</p> <p>0-3 Contiene piezas pequeñas que pueden provocar asfixia. No recomendable para niños menores de 3 años.</p> <ul style="list-style-type: none">Este producto está diseñado para que solo instaladores profesionales realicen su instalación. Este documento se diseñó para proveer las pautas de seguridad e instalación básicas de este producto a los instaladores profesionales. Lea este documento y todas las advertencias de seguridad antes de comenzar la instalación. Se deben inspeccionar regularmente los altavoces instalados, además de realizarse mantenimiento de rutina con el propósito de garantizar su funcionamiento adecuado y operación segura. Revise los accesorios y los componentes físicos para instalación y busque signos de corrosión, torcimiento o cualquier otra condición que pueda disminuir la integridad estructural. Sustituya inmediatamente los componentes desgastados o dañados. El montaje inseguro o la suspensión en altura de cualquier carga pesada pueden provocar lesiones graves o la muerte, además de daños a la propiedad. Es responsabilidad del instalador evaluar la confiabilidad de cualquier método de montaje utilizado para su aplicación. Únicamente los instaladores profesionales con conocimiento de las herramientas adecuadas y las técnicas de montaje seguro deberían intentar instalar cualquier altavoz en altura. Todos los productos Bose Professional deben instalarse conforme a las leyes locales, estatales, federales y del sector. Es responsabilidad del instalador garantizar que la instalación del sistema de soporte y los altavoces se realice conforme a los códigos aplicables, incluidos los códigos y las regulaciones de construcción locales. Consulte a la autoridad local competente antes de instalar este producto. Utilice solo el hardware y los accesorios incluidos o especificados por Bose Professional. No se suministrarán los componentes para fijar el altavoz a la superficie de montaje. Para obtener información sobre los accesorios compatibles, consulte la hoja de datos técnicos del producto en BoseProfessional.com. Monte únicamente en superficies que sean resistentes o que no presenten peligros ocultos, como cableado eléctrico o plomería. No realice alteraciones no autorizadas a este producto. No exponga el altavoz ni los componentes de montaje a sustancias químicas que no hayan sido especificadas por Bose Professional, incluidos, entre otros, lubricantes, productos de limpieza, aerosoles de contacto u otros disolventes a base de hidrocarburos. La exposición a estas sustancias puede degradar el plástico, lo que produce grietas y el riesgo de que se caiga el dispositivo. No instale ni coloque el soporte ni el producto cerca de fuentes de calor, como chimeneas, radiadores, rejillas de calefacción u otros aparatos (incluidos amplificadores) que produzcan calor. <p>Fecha de fabricación: El octavo dígito del número de serie indica el año de fabricación; p. ej., "3" es 2013 o 2023.</p> <p>Importador en China: Bose Electronics (Shanghai) Company Limited, Level 6, Tower D, No. 2337 Gudai Rd. Minhang District, Shanghai 201100, China</p> <p>Importador en el Reino Unido: Bose Limited, Bose House, Quayside Chatham Maritime, Chatham, Kent, ME4 4QZ, Reino Unido</p> <p>Importador para la UE: Bose Products B.V., Gorslaan 60, 1441 RG Purmerend, Pays-Bas</p> <p>Importador para México: Bose de México, S. de R.L. de C.V., Paseo de las Palmas 405-204, Lomas de Chapultepec, 11000 México, D.F. Para obtener información del servicio o del importador, llame al +5255 (5202) 3545.</p> <p>Importador para Taiwán: Bose Taiwan Branch, 9F-A1, N° 10, Section 3, Minsheng East Road, Taipei City 104, Taiwan. Número telefónico: +886-2-2514 7676</p> <p>Bose Corporation, Framingham, MA 01701, U.S.A. 1-877-230-5639</p> <p>Bose es una marca comercial de Bose Corporation. ©2023 Transom Post OpCo LLC. Ninguna parte de este trabajo podrá reproducirse, modificarse, distribuirse ni usarse sin un permiso previo por escrito.</p>

Información de la garantía

Este producto está cubierto con una garantía limitada. Para ver los detalles de la garantía, visite **BoseProfessional.com/Warranty**.

<p>INFORMAZIONE</p> <div>⚠ AVVERTENZE ⚠</div> <p>Leggere e conservare tutte le istruzioni per la sicurezza e per l'uso.</p> <p>0-3 Contiene pezzi di piccole dimensioni che possono rappresentare un pericolo di soffocamento. Non adatto per bambini di età inferiore a 3 anni.</p> <ul style="list-style-type: none">Questo prodotto deve essere installato esclusivamente da installatori professionisti. Il presente documento ha lo scopo di fornire agli installatori professionisti le istruzioni di base per l'installazione e la sicurezza del prodotto. Prima dell'installazione, leggere questo documento e le avvertenze sulla sicurezza. I diffusori installati devono essere regolarmente ispezionati e sottoposti a manutenzione ordinaria per accertarne il funzionamento in tutta sicurezza. Controllare che ogni componente o accessorio di fissaggio non presenti segni di corrosione, non sia piegato e non mostri alcuna condizione che possa potenzialmente ridurre l'integrità strutturale del sistema. Sostituire immediatamente eventuali componenti usurati o danneggiati. L'installazione o la sospensione non sicuri di carichi pesanti può causare gravi lesioni alle persone e danni materiali. È responsabilità dell'installatore valutare l'affidabilità del metodo di installazione utilizzato per l'applicazione specifica. Solo installatori professionisti esperti possono installare un diffusore in posizione sospesa. Tutti i prodotti Bose Professional devono essere installati in conformità con gli standard locali, statali, federali e di settore. È responsabilità dell'installatore assicurare che l'installazione dei diffusori e del sistema di montaggio venga eseguita in conformità con le normative vigenti, compresi i regolamenti edilizi locali. Prima di installare il prodotto, chiedere informazioni all'autorità locale preposta. Utilizzare solo l'hardware e gli accessori forniti o specificati da Bose Professional. I componenti per il fissaggio del diffusore alla superficie di montaggio non sono in dotazione. Per informazioni sugli accessori compatibili, consultare la scheda tecnica del prodotto all'indirizzo BoseProfessional.com. Non eseguire l'installazione su superfici non sufficientemente robuste o dietro le quali si nascondono elementi potenzialmente pericolosi, quali cavi elettrici o tubazioni idrauliche. Non apportare alterazioni non autorizzate al prodotto. Evitare di esporre il diffusore o i suoi componenti di montaggio a sostanze chimiche non specificate da Bose Professional, inclusi i titoli esemplificativi lubrificanti e detergenti, spray per contatti e altri solventi a base di idrocarburi. L'esposizione a tali sostanze può danneggiare i materiali plastici e causare spaccature, con conseguenti rischi di caduta. Non posizionare o installare la staffa o il prodotto in prossimità di fonti di calore, quali caminetti, termosifoni, radiatori o altri apparati (inclusi amplificatori) che emettono calore. <p>Data di produzione: l'ottava cifra del numero di serie corrisponde all'anno di produzione; ad esempio "3" indica 2013 o 2023.</p> <p>Importatore per la Cina: Bose Electronics (Shanghai) Company Limited, Level 6, Tower D, No. 2337 Gudai Rd. Minhang District, Shanghai 210100</p> <p>Importatore per il Regno Unito: Bose Limited, Bose House, Quayside Chatham Maritime, Chatham, Kent, ME4 4QZ, Regno Unito</p> <p>Importatore per l'UE: Bose Products B.V., Gorslaan 60, 1441 RG Purmerend, Pays-Bas</p> <p>Importatore per il Messico: Bose de México, S. de R.L. de C.V., Paseo de las Palmas 405-204, Lomas de Chapultepec, 11000 México, D.F. Per informaciones su importatori e servizi, chiamare il numero +5255 (5202) 3545.</p> <p>Importatore per Taiwan: Bose Taiwan Branch, 9F-A1, No. 10, Section 3, Minsheng East Road, Taipei City 104, Taiwan. N. telefono: +886-2-2514 7676</p> <p>Bose Corporation, Framingham, MA 01701, U.S.A. 1-877-230-5639</p> <p>Bose è un marchio commerciale di Bose Corporation. ©2023 Transom Post OpCo LLC. Nessuna parte di questo documento può essere riprodotta, modificata, distribuita o usata in altro modo senza previa autorizzazione scritta.</p>

<div>Informazioni sulla garanzia</div> <p>Questo prodotto è coperto da una garanzia limitata. Per i dettagli sulla garanzia, visitare BoseProfessional.com/Warranty.</p>
--

<div>Informazione sulla garanzia</div> <p>Questo prodotto è coperto da una garanzia limitata. Per i dettagli sulla garanzia, visitare BoseProfessional.com/Warranty.</p>
--

<p>POLSKI</p> <div>⚠ OSTRZEŻENIA/PRZESTROGI ⚠</div> <p>Należy zapoznać się ze wszystkimi zaleceniami dotyczącymi bezpieczeństwa oraz instrukcjami użytkowania i zachowań je.</p> <p>0-3 Produkt zawiera drobne elementy, które mogą spowodować niebezpieczeństwo zadławienia. Nie jest on odpowiedni dla dzieci w wieku poniżej 3 lat.</p> <ul style="list-style-type: none">Instalacja niniejszego produktu może przeprowadzić wyłącznie specjalista! Niniejszy dokument ma na celu dostarczenie profesjonalnym instalatorom podstawowych wskazówek dotyczących instalacji i bezpieczeństwa tego produktu. Przed przystąpieniem do instalacji należy zapoznać się z niniejszym dokumentem i wszystkimi ostrzeżeniami dotyczącymi bezpieczeństwa. Zamontowane głośniki wymagają przeprowadzania regularnych inspekcji i rutynowej konserwacji w celu zapewnienia właściwego i bezpiecznego działania. Elementy montażowe należy sprawdzać pod kątem korozji, zgięcia, pęknięć, zgnięcia lub innych czynników, które mogą osłabiać integralność strukturalną instalacji. Zużyte lub uszkodzone elementy należy natychmiast wymienić. Niebezpieczny montaż lub podwieszenie ciężkiego ładunku może spowodować poważne obrażenia lub śmierć oraz uszkodzenie mienia. Do obowiązków instalatora należy ocena niezawodności każdej metody montażu stosowanej w tym przypadku. Montaż podwieszanych głośników może być przeprowadzony wyłącznie przez profesjonalnych instalatorów posiadających wiedzę o odpowiednim sprzęcie i bezpiecznych technikach montażu. Wszystkie produkty Bose Professional muszą być instalowane zgodnie z przepisami lokalnymi, krajowymi, federalnymi i branżowymi. Instalator jest zobowiązany zainstalować głośniki i system montażowy zgodnie ze wszystkimi obowiązującymi regulacjami, w tym regulacjami i przepisami obowiązującymi w budynku. Przed instalacją produktu należy skonsultować się z odpowiednimi władzami. Należy używać wyłącznie sprzętu i akcesoriów dostarczonych lub wskazanych przez firmę Bose Professional. Elementy mocujące głośnik do powierzchni montażowej nie są dołączone do zestawu. Informacje na temat zgodnych akcesoriów można znaleźć w arkuszu danych technicznych produktu pod adresem BoseProfessional.com. Nie montować głośnika na powierzchniach niewystarczająco solidnych lub stwarzających zagrożenia związane na przykład z instalacją elektryczną lub hydrauliczną. Nie wolno dokonywać modyfikacji produktu bez zezwolenia. Nie wolno narażać głośnika lub elementów montażowych na działanie substancji chemicznych, których nie zostały dozwolone przez firmę Bose Professional, w tym m.in. środków smarujących i czyszczących, środków do ochrony instalacji elektrycznych oraz innych rozpuszczalników na bazie węglowodorów. Narażenie na działanie takich substancji może prowadzić do degradacji materiałów plastycznych, a w rezultacie do pęknięcia i stworzenia zagrożenia upadkiem. Uchwyty ani produkty nie wolno umieszczać w pobliżu źródeł ciepła, takich jak kominki, grzejniki, kaloryfery lub inne urządzenia wytwarzające ciepło (w tym włączniacze).

Data produkcji: Ósma cyfra numeru seryjnego oznacza rok produkcji, np. cyfra „3” oznacza rok 2013 lub 2023.

Importør – China: Bose Electronics (Shanghai) Company Limited, Level 6, Tower D, No. 2337 Gudai Rd. Minhang District, Shanghai 201100

Importør – Wielka Brytania: Bose Limited, Bose House, Quayside Chatham Maritime, Chatham, Kent, ME4 4QZ, United Kingdom

Importør en terenie UE: Bose Products B.V., Gorslaan 60, 1441 RG Purmerend, Holandia

Importør en terenie Meksiko: Bose de México, S. de R.L. de C.V., Paseo de las Palmas 405-204, Lomas de Chapultepec, 11000 México, D.F.

Para información de importación o servicios, llame al +5255 (5202) 3545.

Importør en terenie Taiwan: Bose Taiwan Branch, 9F-A1, No.10, Section 3, Minsheng East Road, Taipei City 104, Taiwan. Numer telefon: +886-2-2514 7676

Bose Corporation, Framingham, MA 01701, U.S.A. 1-877-230-5639

Bose jest znakiem towarowym firmy Bose Corporation. © 2023 Transom Post OpCo LLC. Żadnej części tego dzieła nie wolno reprodukcować, modyfikować, rozpowszechniać ani w inny sposób wykorzystywać bez uprzedniego uzyskania pisemnego pozwolenia.

<div>Informacje o gwarancji</div> <p>Opisywany produkt objęty jest ograniczoną gwarancją. Szczegółowe informacje na temat gwarancji można znaleźć na stronie BoseProfessional.com/Warranty.</p>

<p>DEUTSCH</p> <div>⚠ WARNHINWEISE ⚠</div> <p>Bitte lesen Sie alle Sicherheitshinweise und Gebrauchsanleitungen und bewahren Sie sie auf.</p> <p>0-3 Enthält kleine Teile, die verschluckt werden können und eine Erstickungsgefahr darstellen. Nicht geeignet für Kinder unter drei Jahren.</p> <ul style="list-style-type: none">Dieses Produkt darf nur von fachkundigen Monteuren installiert werden! Dieses Dokument soll fachkundigen Monteuren grundlegende Installations- und Sicherheitshinweise für dieses Produkt bieten. Bitte lesen Sie dieses Dokument und alle Sicherheitshinweise vor der Installation durch. Installierte Lautsprecher erfordern regelmäßige Inspektion und Routinewartung, um die ordnungsgemäße Funktion und den sicheren Betrieb zu gewährleisten. Überprüfen Sie die Befestigungselemente und das Zubehör auf Anzeichen von Korrosion, Verbiegen oder andere Zustände, die die strukturelle Integrität verringern können. Ersetzen Sie abgenutzte oder beschädigte Teile sofort. Eine nicht ausreichend gesicherte Montage schwerer Lasten oder deren Aufhängung über Kopf kann zu schweren oder tödlichen Verletzungen und Sachschäden führen. Der Monteur ist dafür verantwortlich, die Zuverlässigkeit der für die Anwendung verwendeten Befestigungstechniken zu prüfen. Nur fachkundige Monteure mit Wissen über sachgemäße Befestigungstechniken und sichere Befestigungstechniken sollten Lautsprecher über Kopf installieren. Alle Produkte von Bose Professional müssen gemäß den örtlichen und staatlichen Vorschriften sowie gemäß allen Branchenbestimmungen installiert werden. Der Monteur ist dafür verantwortlich, sicherzustellen, dass die Installation der Lautsprecher und der Halterung gemäß allen geltenden Vorschriften durchgeführt wird, einschließlich örtlicher Bauvorschriften und Bestimmungen. Wenden Sie sich vor der Installation dieses Produkts an die zuständige abnehmende Behörde. Verwenden Sie ausschließlich die im Lieferumfang enthaltene oder von Bose Professional zugelassene Hardware und entsprechende Zubehörteile. Befestigungselemente für das Anbringen des Lautsprechers auf der Montagefläche sind nicht im Lieferumfang enthalten. Informationen zu kompatiblen Zubehörteilen finden Sie in den technischen Datenblättern auf BoseProfessional.com. Bei der Montage ist auf eine tragfähige Oberfläche zu achten, in deren Nähe sich keine Einrichtungen wie Strom- oder Wasserleitungen befinden. Nehmen Sie keine nicht genehmigten Änderungen an diesem Produkt vor. Stellen Sie sicher, dass der Lautsprecher und die Montagekomponenten nicht mit chemischen Substanzen in Berührung kommen, die nicht von Bose Professional zugelassen sind. Dies umfasst unter anderem Schmiermittel, Reinigungsmittel, Kontaktspray oder andere Lösungsmittel auf Kohlenwasserstoffbasis. Der Kontakt mit solchen Mitteln kann zu Rissen im Kunststoffmaterial und infolgedessen zum Herunterfallen führen. Montieren oder platzieren Sie das Gerät nicht in der Nähe von Wärmequellen wie Heizkörpern, Wärmespeichern oder anderen Geräten (auch Verstärker), die Wärme erzeugen. <p>Date de fabrication : le huitième chiffre du numéro de série indique l'année de fabrication ; par exemple, « 3 » correspond à 2013 ou à 2023.</p> <p>Importateur pour la Chine : Bose Electronics (Shanghai) Company Limited, Level 6, Tower D, No. 2337 Gudai Rd. Minhang District, Shanghai 201100</p> <p>Importateur pour le Royaume-Uni : Bose Limited, Bose House, Quayside Chatham Maritime, Chatham, Kent, ME4 4QZ, Royaume-Uni</p> <p>Importateur pour l'UE : Bose Products B.V., Gorslaan 60, 1441 RG Purmerend, Pays-Bas</p> <p>Importateur pour le Mexique : Bose de México, S. de R.L. de C.V., Paseo de las Palmas 405-204, Lomas de Chapultepec, 11000 México, D.F. Pour plus d'informations sur l'importateur et le service, appelez le +5255 (5202) 3545.</p> <p>Importateur pour Taiwan : Bose Taiwan Branch, 9F-A1, No. 10, Section 3, Minsheng East Road, Taipei City 104, Taiwan. Numéro de téléphone : +886-2-2514 7676</p> <p>Bose Corporation, Framingham, MA 01701, U.S.A. 1-877-230-5639</p> <p>Bose est une marque commerciale de Bose Corporation. ©2023 Transom Post OpCo LLC. Toute reproduction, modification, distribution ou autre utilisation, même partielle, de ce document est interdite sans autorisation écrite préalable.</p>
--

Date de fabrication : le huitième chiffre du numéro de série indique l'année de fabrication ; par exemple, « 3 » correspond à 2013 ou à 2023.

Importateur pour la Chine : Bose Electronics (Shanghai) Company Limited, Level 6, Tower D, No. 2337 Gudai Rd. Minhang District, Shanghai 201100

Importateur pour le Royaume-Uni : Bose Limited, Bose House, Quayside Chatham Maritime, Chatham, Kent, ME4 4QZ, Royaume-Uni

Importateur pour l'UE : Bose Products B.V., Gorslaan 60, 1441 RG Purmerend, Pays-Bas

Importateur pour le Mexique : Bose de México, S. de R.L. de C.V., Paseo de las Palmas 405-204, Lomas de Chapultepec, 11000 México, D.F. Pour plus d'informations sur l'importateur et le service, appelez le +5255 (5202) 3545.

Importateur pour Taiwan : Bose Taiwan Branch, 9F-A1, No. 10, Section 3, Minsheng East Road, Taipei City 104, Taiwan. Numéro de téléphone : +886-2-2514 7676

Bose Corporation, Framingham, MA 01701, U.S.A. 1-877-230-5639

Bose est une marque commerciale de Bose Corporation. ©2023 Transom Post OpCo LLC. Toute reproduction, modification, distribution ou autre utilisation, même partielle, de ce document est interdite sans autorisation écrite préalable.

<div>Informations relatives à la garantie</div> <p>Cet appareil est couvert par une garantie limitée. Pour avoir plus d'information sur la garantie, visitez BoseProfessional.com/Warranty.</p>

<p>简体中文</p> <div>⚠ 警告/小心 ⚠</div> <p>请阅读并保留所有安全和使用说明。</p> <p>0-3 包含可能导致窒息危险的小部件。不适合3岁以下的儿童使用。</p> <ul style="list-style-type: none">本产品仅可由专业安装人员安装！ 本文旨在在为专业安装人员提供安装本产品时的基本安装和安全指南。请先阅读本文档和所有安全警告，再尝试安装。 安装扬声器前，须进行定期检查和日常维护，以确保扬声器功能正常和操作安全。检查安装硬件和配件是否有腐蚀性物质、折弯或可能降低结构完整性的任何其他状况。应立即更换磨损或损坏的组件。 不安全地悬挂安装或吊装任何重物可能导致严重的人身伤害和财产损失。安装人员有责任评估在其应用中所使用的任何安装方法的可靠性。只有正确了解硬件且掌握安全安装技术的专业安装人员才能尝试安装任何吊架式扬声器。 所有 Bose Professional 产品的安装必须遵守当地、州、联邦和行业规范。安装人员有责任确保扬声器和安装系统的安装符合适用法律、法规和当地的建筑法规和规定。安装本产品前，请咨询拥有司法权的当地监管机构。 仅使用由 Bose Professional 内含或指定的硬件和附件。不提供用于将扬声器固定到安装表面的安装紧固件。有关兼容附件的信息，请参阅 BoseProfessional.com 上的产品技术参数表。 请勿将耳安装在 不结实或有潜在危险 的表面， 比如布线或铺设管道的地方。 未经授权切勿改装本产品。 请勿将扬声器或安装组件暴露在 Bose Professional 未指定的任何化学环境中，包括清洁剂、油污清洗剂、清洁剂、黏合剂或其他烃类清洁剂。暴露于此类物质中可能会导致产品塑料材料老化，从而导致产品开裂和坠毁危险。 请勿将安装本产品放置或安装在任何热源旁，比如火炉、暖气片、加热调节装置或其他可产生热量的设备（包括功放）。
--

<p>繁體中文</p> <div>⚠ 警告/注意 ⚠</div> <p>請詳閱並妥善保管所有安全與使用指示。</p> <p>0-3 包含可能導致窒息危險的小部件。不適合3歲以下的兒童使用。</p> <ul style="list-style-type: none">本產品僅由專業安裝人員安裝！ 本文旨在提供基本安裝與安全指南，以供專業安裝人員在安裝本產品時參考。在嘗試進行安裝以前，請先閱讀本文件與所有的安全警告。 安裝的揚聲器需要進行定期檢查與例行維護，以確保功能正常及操作安全。檢查安裝硬件和配件是否有腐蝕性物質、彎曲或任何其他可能降低結構完整性的情況的徵兆。應儘快或損壞的組件應立即更換。 以不安全的方式安裝或高處懸吊任何重物都可能導致嚴重的人員傷害或死亡，以及財產損失。安裝人員須負責評估其應用中所採用之任何安裝方法是否屬穩定可靠。只有具備適當之五金零件知識與安全安裝技術的專業安裝人員，才可嘗試安裝任何高懸吊揚聲器。 所有 Bose Professional 產品的安裝必須遵守當地、州、聯邦和行业規範。安裝人員有責任確保揚聲器和安裝系統的裝設符合適用之法律、法規及當地的建築法規和規定。安裝本產品前，請諮詢擁有司法權的當地政府機關。 僅限使用 Bose Professional 隨附或指定的五金部件與附件。未隨附可將揚聲器固定至安裝表面的五金部件。如需相容配件的相關資訊，請參閱 BoseProfessional.com 上的產品技術資料表。 請勿將耳安裝在不穩定或具有潛在危險的表面，比如布線或鋪設管道的地方。 未經授權請勿擅自改裝本產品。 請勿使揚聲器或安裝組件暴露在 Bose Professional 未指定的任何化學環境中，包括清潔劑、油污清潔劑、清潔劑、黏結劑或其他烴類溶劑。暴露於此類物質中可能會導致產品塑膠材料老化，從而導致產品開裂及墜落危險。 請勿將安裝本产品放置或安裝在任何熱源旁，比如火炉、暖氣片、熱調節裝置或其他可產生熱量的設備（包括功放）。
--

製造日期： 序列号中第八位数字表示生产年份；“3”表示 2013 年或 2023 年。

中國進口商： Bose 電子（上海）有限公司，上海市閘行區顧戴路 2337 號豐樹商業城塔樓 D 第 6 層（郵編：201100）

英國進口商： Bose Limited, Bose House, Quayside Chatham Maritime, Chatham, Kent, ME4 4QZ, United Kingdom

歐盟進口商： Bose Products B.V., Gorslaan 60, 1441 RG Purmerend, The Netherlands

墨西哥進口商： Bose de México, S. de R.L. de C.V., Paseo de las Palmas 405-204, Lomas de Chapultepec, 11000 México, D.F.

有关服务或进口商信息，请致电 +5255 (5202) 3545。

台灣進口商： Bose 台灣分公司，台灣 104 台北市民生東路三段 10 號 9 樓 A 室，電話號碼：+886-2-2514 7676

Bose Corporation, Framingham, MA 01701, U.S.A. 1-877-230-5639